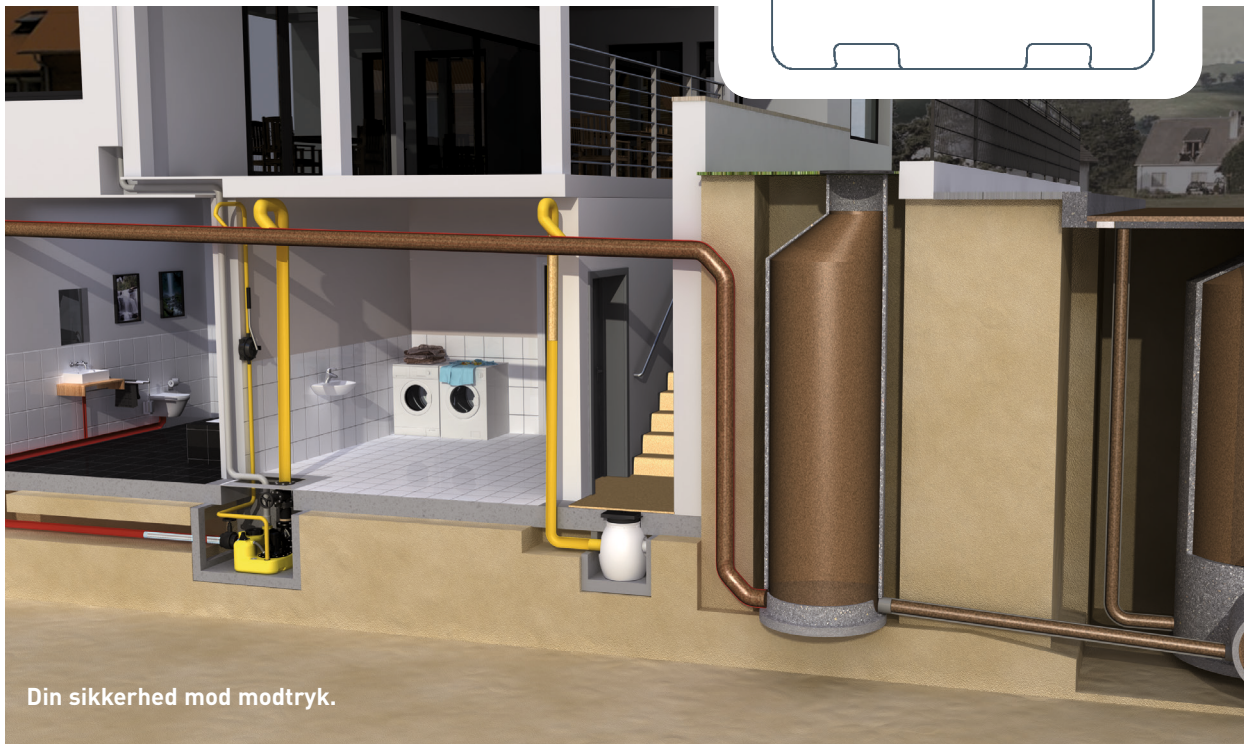
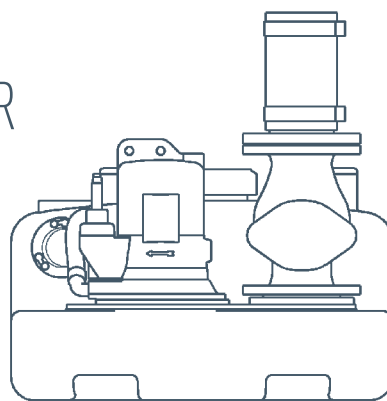


COMPLI SPILDEVANDSPUMPESTATIONER FÆRDIGE TIL MONTERING – KRAFTFULDE



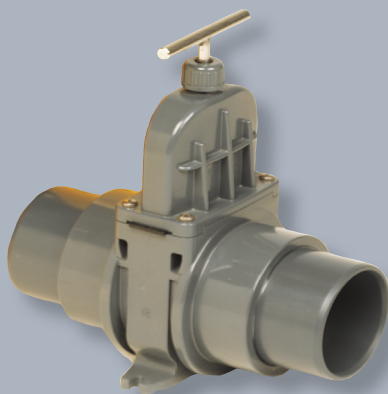
Din sikkerhed mod modtryk.

ANTAL – DATA – FAKTA

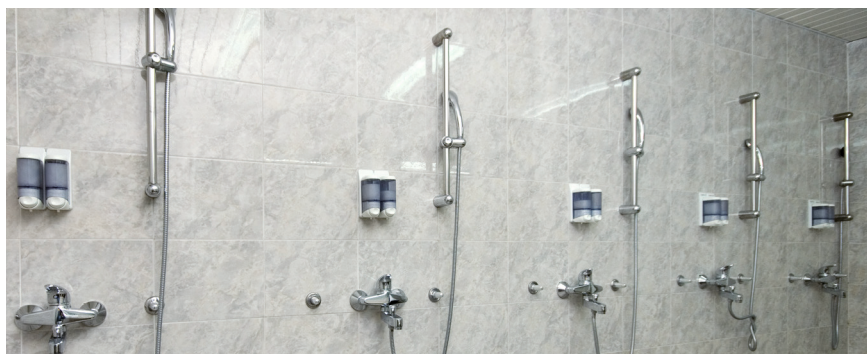
complī	Mål h x b x d [mm]	Beholder- kapacitet [l]	H max [m]	Q max [m ³ /h]	Fri passage [mm]	Indløbets højde [mm]
Enkeltunits						
300 E	445 x 525 x 525	50	10,5	29	50	180
400	445 x 650 x 595	64	7	48	70	180/250
500	600 x 835 x 690	115	20	76	70	Variabel
100 MultiCut	400 x 450 x 636	38	24	18	7	180/250
500 MultiCut	600 x 835 x 690	115	24	18	7	Variabel
Duplex-units						
1000	600 x 835 x 690	115	20	76	70	Variabel
1200	810 x 910 x 1010	350	20	76	70	560-700
1500	820 x 910 x 1610	500	22	100	70/100	700
2500	820 x 1955 x 1610	2 x 500	22	100	70/100	700
1000 MultiCut	600 x 835 x 690	115	24	18	7	Variabel
Units af rustfrit stål						
1200 rustfrit stål	880 x 770 x 1142	270	16	122	80 / 100	700
1400 rustfrit stål	985 x 970 x 1375	540	16	122	80 / 100	800
1600 rustfrit stål	985 x 970 x 1882	900	16	122	80 / 100	800



Højdejusterbar klemflange
compl 400



Skylleventil, PVC-indløb
DN 100 eller DN 150 med
indbyggede rørmuffer til tids-
og pladsbesparende tilslutning
til indløbets klemflange.



COMPLI SPILDEVANDSPUMPESTATIONER – OVERBEVISENDE KVALITET

- ▶ **Færdig til montering**
 - Elektriker er ikke nødvendig
 - Fås også med drejelig kontraventil
- ▶ **Højdejusterbar klemflange**
 - Hurtig at justere, så den passer til spildevandssituationen på stedet
- ▶ **Nem at installere**
 - På grund af de fleksible tilslutningsmuligheder
- ▶ **Beskyttelse mod fugtindtrængning**
 - På grund af det fugttætte kabelindløb
- ▶ **Indløbsoptimeret beholderbund**
 - Kræver mindre vedligeholdelse
- ▶ **Stor rengøringsåbning**
 - Nem at vedligeholde
- ▶ **Smidig og stille drift**
 - På grund af den støbte støtteplatform
- ▶ **Styret flydekontakt**
 - Giver sikre, klart definerede koblingspunkter
- ▶ **Betjeningsvenlige styrenger**
 - Overskueligt display og styreenheder
- ▶ **Betjeningsvenlig styring**
 - Display og styreenheder, der er lette at overskue
- ▶ **LGA-typeprøvet og overvåget**
- ▶ **Alle komponenter er "Made in Germany"**

Yderligere oplysninger om spildevandspumpestationer finder du på www.jungpumper.dk og www.jung-pumpen.de



Electro Care København ApS

Generatorvej 8 A • DK-2860 Søborg
Tlf.: +45 38 34 60 10 • Fax: 38 34 60 17
kbh@electrocare.dk • www.electrocare.dk



JUNG PUMPEN GmbH

Industriestraße 4 – 6 • 33803 Steinhagen
Telefon 05204 170 • Fax 05204 80 368
info@jung-pumpen.de • www.jung-pumpen.de

JUNG PUMPEN COMPLI

TEKNOLOGI TIL BOLIGOMRÅDET

SPILEVANDSPUMPESTATIONER



JUNG PUMPEN COMPLI SPILDEVANDSPUMPESTATIONER

COMPLI – DEN RIGTIGE UNIT TIL ENHVER APPLIKATION



ENKELTUNITS – KOMPAKTE OG NEMME AT INSTALLERE



COMPLI 300 E – DEN MINDSTE OG LETTESTE

Denne spildevandspumpestation er den mindste i compli-sortimentet. Den er specielt udviklet til bortledning af spildevand fra beboelsesejendomme, f.eks. kælderlejligheder. Takket være de ekstremt kompakte beholderstørrelser og de mange sammenkoblingsmuligheder er den meget alsidig.



COMPLI 400 – DET BEDSTE VALG TIL ENFAMILIESHUSE

Nem at betjene, pladsbesparende, let at installere – det er ikke nogen tilfældighed, at compli 400 allerede er blevet til en fast bestanddel af spildevandsbortledningssystemet i flere og flere enfamilieshuse. Selv i oversvømmelsestruede områder fortsætter dette oversvømmelsessikrede system med pålideligt at bortlede spildevandet fra husene døgnet rundt.



COMPLI 500 – TIL DEM, DER ØNSKER MERE

Hvis der er tale om større mængder spildevand, sikrer compli 500 pålideligt bortledningen med en større beholderkapacitet (115 l). Som ved alle compli-systemer yder den brugervenlige styring stor driftssikkerhed. Fås med forskellig motorydelse, så den passer til de pågældende krav.



DUPLEX-UNITS – DRIFTSSIKKERHED X 2



COMPLI 1000 – DRIFTSSIKKERHED OG DOBBELT KRAFT

Når der er tale om flere boligenheder eller kommercielle bygninger som hoteller, værtshuse eller restauranter er der ikke blot brug for større kraft men også større driftssikkerhed. Derfor er compli 1000 udformet som en duplex-unit med to pumper på én beholder. Disse pumper arbejder på skift eller samtidigt i perioder med spidsbelastning.



COMPLI 1200 – STØRRE VOLUMEN

Med en beholderkapacitet på 350 l er compli 1200 den perfekte løsning til flere boligenheder, forretningslokaler og hospitaler. Den er nem at installere og vedligeholde. Indløbet på bagsiden kan installeres, så det passer til forskellige højder (560-700 mm), og det kan drejes (180°).



COMPLI 1500/COMPLI 2500 – OPFYLDER SELV DE STØRSTE KRAV

I forbindelse med store mængder industrielt eller kommunalt spildevand, eller når hele gader eller indkøbscentre skal tilsluttes, er der brug for ekstra stor beholderkapacitet. Med et samlet volumen på 1000 l og tilsvarende kraftige MultiStream-pumper er compli 2500 den største spildevandspumpestation. Disse systemer fås enten med to beholdere (compli 2500) eller en beholder (compli 1500 med 500 l).

JUNG PUMPEN COMPLI SPILDEVANDSPUMPESTATIONER



SPILDEVANDSPUMPESTATIONER TIL SPECIELLE APPLIKATIONER



COMPLI 100, 500 OG 1000 MULTICUT

Kloakpumpestationer med MultiCut-skæresystem er specielt udviklet til bortledning af spildevand fra sommerhuse, husbåde, produktionshaller og mobile sanitære anlæg. MultiCut-skæresystemet findeler de almindeligt forekommende faste partikler i spildevand fra husholdningerne og gør det dermed muligt at anvende trykrør i mindre diametre.

COMPLI 1200, 1400 OG 1600 - AF RUSTFRIT STÅL

Kloakpumpestationerne er specielt udviklet til store industrielle og kommunale spildevandsmængder, hvor der skal overholdes særlige sikkerhedsbestemmelser, f.eks. ved metroer, i lufthavne eller parkeringshuse.