

Serie A 4 poli 50 Hz

A series 4 poles 50 Hz



Campo d'applicazione

Le pompe della serie A 4 poli trovano la loro applicazione in tutte le situazioni dove vengono richieste alte efficienze e grandi movimentazioni di fluidi contenenti corpi solidi in sospensione o fibrosi. Trovano una valida applicazione in concerie, allevamenti zootecnici, canalizzazioni industriali, impianti di depurazione, drenaggio, trattamento dell'acqua nel pubblico utilizzo: Ospedali aeroporti, metropolitane. La gamma è disponibile in versione antideflagrante fino a 7.5 kW.

Girante

La serie è dotata di giranti monocanali aperti (fino a 7,5 kW) e chiusi che garantiscono un'ottima soluzione tra prestazioni e passaggio di corpi solidi.

Protezione Motore ed equipaggiamenti

Motori monofase:

Tutti i motori elettrici monofase sono muniti di quadretto di comando (completo di condensatore di marcia e di spunto, relè e termica) e protettori termici separati (T1-T2) presenti nel cavo d'alimentazione.

Motori trifase:

I motori trifase sono equipaggiati di kit di protezione motore (denominati T1-T2 e presenti nel cavo di alimentazione)

Sensore d'umidità

Tutta la serie è equipaggiata standard di uno speciale sensore d'umidità (S) in grado di segnalare la presenza d'acqua all'interno del pozzetto. Il sensore è fornito anche nella versione antideflagrante.

Raffreddamento

Il raffreddamento è assicurato dal liquido nel quale la pompa è immersa, le casse motore sono state progettate per garantire una ottimale dissipazione termica. È consentito un massimo di 15 avviamenti/ora, distanziati regolarmente.

Limiti di Impiego

Temperatura massima del liquido da pompare: +40°C con unità completamente sommersa. (Sono disponibili versioni speciali per pompare liquidi fino a +60°C).

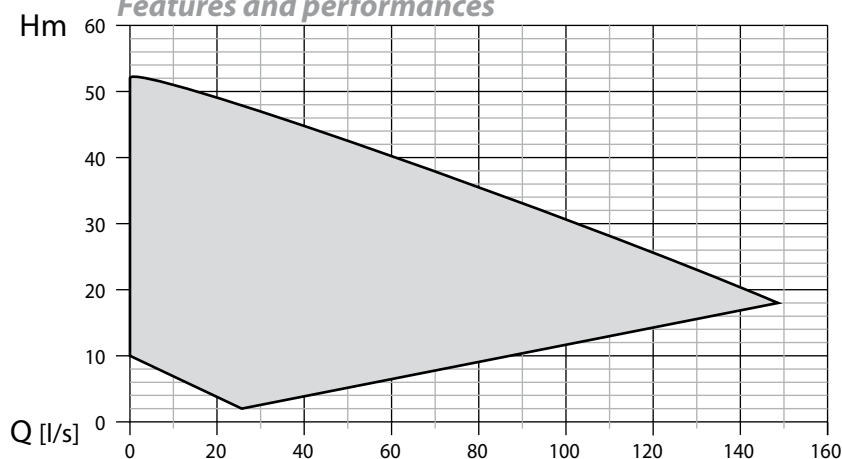
Massima profondità di immersione: 20m

Valori pH ammessi: da pH 6 a pH 10

Densità liquidi < 1,1 Kg/dm³

Caratteristiche e prestazioni

Features and performances



Potenze: 1.5 a 45 kW
 Passaggio corpi solidi: fino a 130 mm
 Mandate: DN 65 e 150 orizzontale
 Numero Poli: 4

Power: 1.5 to 45 kW
 Free passage: up to 130 mm
 Discharge: DN 65 and 150 horizontal
 N. poles: 4

Applications

These pumps find their ideal use in all those application where relatively high efficiency and large flows with solids in suspension must be combined; such as in Municipal WWTP, large residential areas, industry, hospitals and underground.

The range is also available in ATEX configuration up to 7,5 kW.

Impeller

This range of pump combines both open and close double channel impeller (up to 7,5 kW) with excellent performance.

Electric motor

Single-phase:

All single-phase pumps are supplied with a starter box (complete of capacitor, relay and resettable Amps. Protection) and thermal protection (bi-metal type) embedded in the winding whose conductors (T1 and T2) are integrated in the power cable.

Three-phase:

Three-phase pumps feature thermal protections (bi-metal type) embedded in the winding whose conductors (T1 and T2) are integrated in the power cable.

Seal leak detector

The pumps of this series are fitted standard with a Seal Leak Detector (S) which – if properly wired to a level control in the electric panel – signals the ingress of water in the mechanical seal oil chamber.

Seal Leak Detector is also available in the ATEX version.

Heat dissipation

Motor cooling is ensured by the liquid where the pump is submerged. The motor casing have been designed to have an excellent heat dissipation. Maximum 15 starts per hour are allowed.

Limits of use

Max. temperature of the liquid: + 40°C with pump completely submerged. (Special versions for liquid up to 60°C are available on demand)

Max. depth of immersion: 20 mt.

Tolerable pH value: from pH 6 to pH 10

Liquid density < 1,1 Kg/dm³

Nel dettaglio

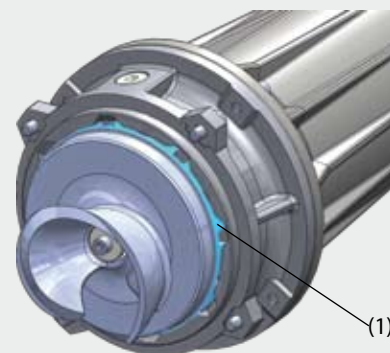
More features

Girante Monocanale Aperto fino a 7,5 kW

La particolare forma della girante permette di raggiungere il miglior compromesso tra efficienza e passaggio di corpi solidi. Grazie alla presenza di un particolare trancia fibre ricavato tra la flangia del girante e portamotore, risulta particolarmente adatto al pompaggio di corpi fibrosi.

Single channel semi-helicoidal impeller 7,5 kW

The specially shaped impeller provides an excellent combination between high efficiency and generous passage of solids. A cutting system integrated in the back of the impeller prevents solids and fibers from accumulating at rear and clogging the hydraulic.



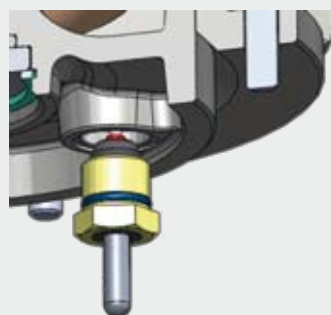
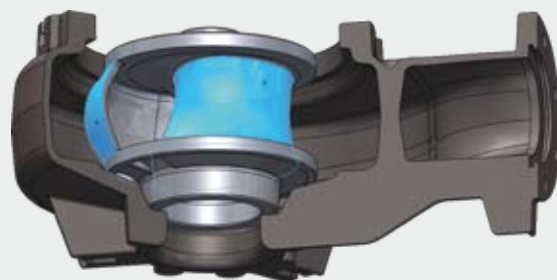
(1)

Girante Monocanale Chiuso oltre 7,5 kW

Le ampie idrauliche sviluppate da Dreno Pompe sono in grado di movimentare grandi quantità di liquidi offrendo un passaggio di solidi fino a 130mm.

Single channel close impeller oltre 7,5 kW

The models equipped with the single channel close impeller can pump large volume of water and reach 130 mm. As free passage of solids.

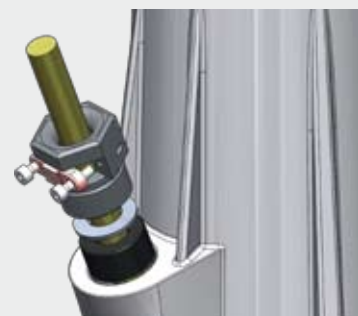


Pressacavo

Pressacavo in acciaio inox con linguetta antistrappo.

Cable gland

Cable gland in Stainless Steel fitted with an anti-pull system.



Sensore d'umidità

Il Sensore sviluppato e brevettato da Dreno Pompe, assicura, se correttamente collegato ad un quadro di comando, la tempestiva segnalazione in caso di presenza d'acqua nel pozzetto. Il sensore risulta essere conforme alla sicurezza integrata contro le esplosioni ATEX tramite barriera di protezione.

Seal Leak Detector

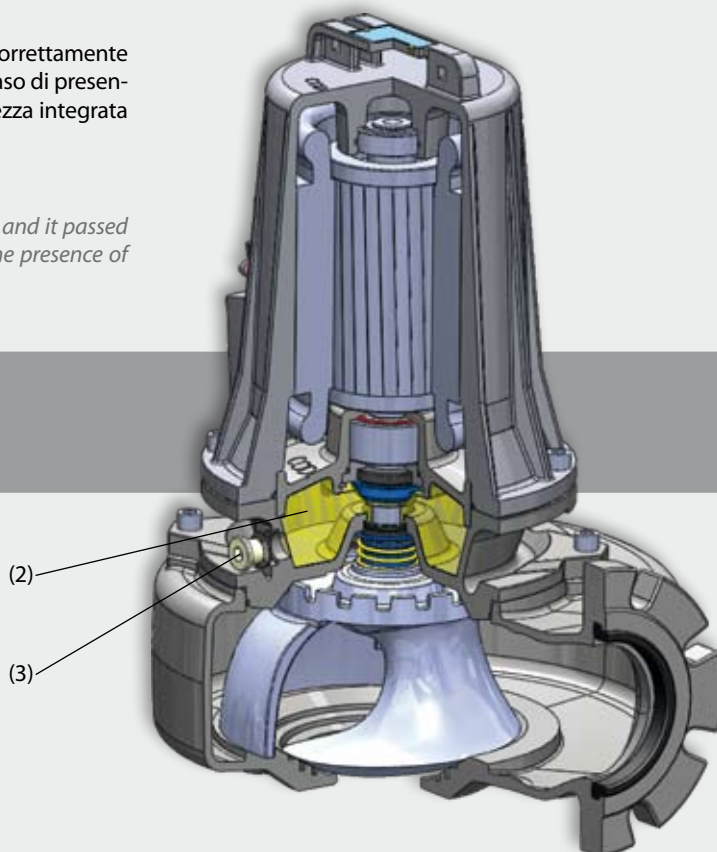
The Seal Leak Detector (patented), has been designed at Dreno Pompe and it passed the severe ATEX tests. If properly wired to the control panel it signals the presence of water in the mechanical seals oil chamber.

Semplicità costruttiva

Simple construction

La serie dispone di un ampio pozzetto (2) di lubrificazione tenute meccaniche (superiore ed inferiore) ispezionabile tramite tappo (3).

These pumps feature a large, inspectionable (3) mechanical seal oil chamber (2).



(2)

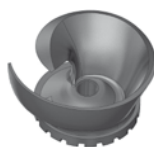
(3)



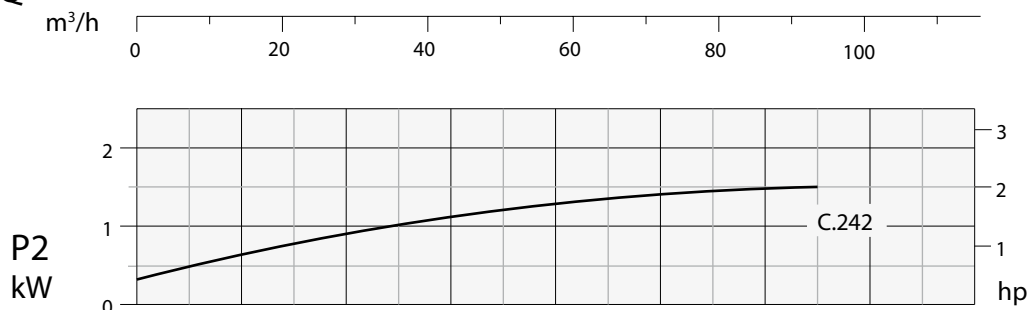
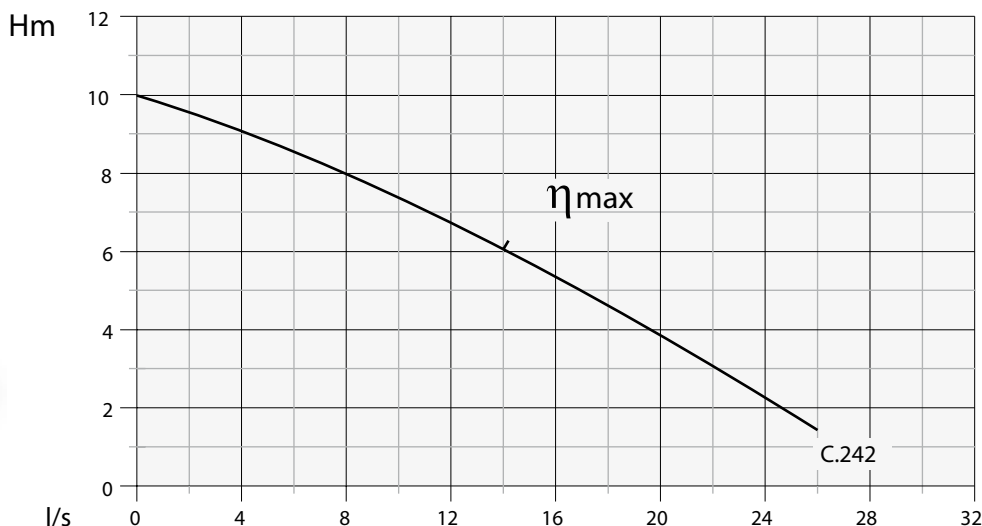
DN 80 - 1450 1/min



Girante - Impeller
MONOCANALE
SINGLE CHANNEL



Passaggio corpi solidi
Free passage
Ø 75 mm



Dati Tecnici - Specifications

Tipo - Type	Q	I/s	2	4	6	8	12	16	20	24	26
		l/m	120	240	360	480	720	960	1200	1440	1560
		m³/h	7,2	14,4	21,6	28,8	43,2	57,6	72	86,4	93,6
AM-AT 80/4/125 C. 242	-EX	H m	9,5	9,0	8,5	8,0	6,75	5,5	4,0	2,2	1,5

Tipo - Type	Mandata Delivery	kW		Hp	R.p.m. 1/min	Poli Poles	Hz	A				
		P1	P2					1 ~		3 ~	cos φ	
								230 V	µf			400 V
AM-AT 80/4/125 C. 242	-EX	Dn2 - 80	2,2	1,5	2	1450	4	50	10	45	3,8	0,84

La sigla -EX sta indicare pompa con Certificazione Atex II 2 G Ex d c IIB T4 X, disponibile su richiesta.
-EX code indicates pump with explosion proof Atex II 2 G Ex d c IIB T4 X, available on request.

Applicazioni

Elettropompa sommersibile con alte prestazioni per fognature. Per il convogliamento di acque nere grezze, fanghi di ricircolo e fanghi caldi, miscugli di acque, fanghi grezzi e fanghi putridi, fanghi rattivati.

Applications

Submersible electric motor pump for high delivery operations for sewage plants. For pumping of raw dirty waters, flow-by and hot sludge, mixed waters, raw and rotten sludge, stirred sludge.

Motore

Motore asincrono a 4 poli con rotore a gabbia di scoiattolo. Isolamento Statore: Classe F = 155°C. Grado Protezione: IP 68

Motor

Asynchronous electric 4 poles motor with squirrel-cage rotor. Stator Insulation: F = 155°C. Protection class: IP 68

Tenute

Tenuta lato motore: Ceramica/Grafite Ø20
Tenuta lato girante: Carburo di silicio+Viton Ø20

Seals

Seal type applied to the motor side: Carbon/Ceramic Ø20
Seal type applied to the wet end side: Silicon-Carbide+Viton Ø20

Direttive, Normative, Tolleranze

Curve secondo ISO 9906 livello 2

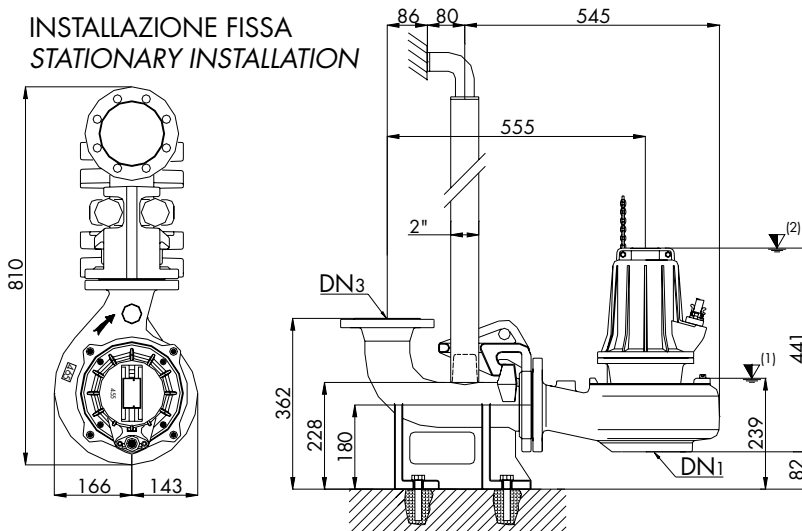
Ex II 2 G Ex d c IIB T4 X

Directives, Norms, Tolerances

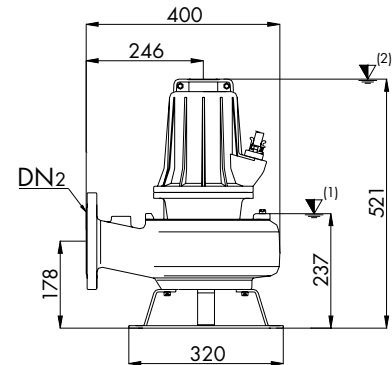
Curves as per ISO 9906, Grade 2

Ex II 2 G Ex d c IIB T4 X

INSTALLAZIONE FISSA STATIONARY INSTALLATION

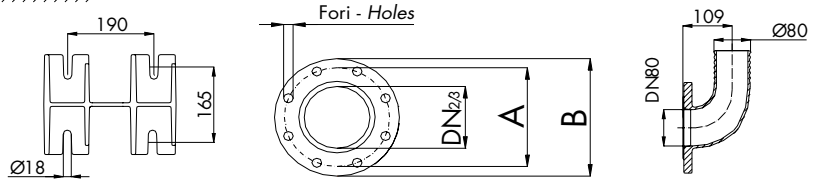


INSTALLAZIONE MOBILE MOBILE INSTALLATION



▼ (1) Punto inferiore d'arresto nel caso di funzionamento automatico
Lowest shut-off point for automatic operation

▼ (2) Sommergenza inferiore minima nel caso di funzionamento continuo
Minimum submersion for continuous operation



TIPO - TYPE	DN1	DN2/3	A	B	FORI - HOLES		OPTIONAL			
					N°	Ø				
AM-AT 80/4/125 C. 242	80	80	160	200	8	18				

TIPO - TYPE	CAVO - CABLE			MT	SONDE - SENSOR		TENUTE - SEALS		CUSCINETTI - BEARINGS	
	1 ~ 230 V	3 ~ 400 V	(1) (2)		Sonda termica Thermal probe	SI YES				
AM-AT 80/4/125 C. 242	(1) (2) Pannello di controllo Control panel	(1) (2) Avv. Diretto Con terminali liberi D.O.L. With free terminals		10	Sonda di conduttività Conductivity probe	SI YES	SUP./UPPER AR 20	INF./LOWER MG1520/20-G26	SUP./UPPER 6204 2Z	INF./LOWER 3204 2Z

(1) Versione standard - Standard version: 4x1,5 + 3x0,50 - Ø 15 (H07RN8F)

(2) Versione Atex - Atex version: 4x1,5+3x0,50 - Ø 16,5 (NSSHÖU-J)

Distinta base dei componenti - Spare parts	Descrizione Description	Materiali Materials
	1 Cassa motore - Motor casing	Ghisa G25 - Cast iron G25
	2 Porta cuscinetto - Bearing support	
	3 Ghiera blocca cuscinetto Bearing locking ring	
	4 Corpo pompa - Pump casing	
	5 Porta motore - Motor support	Acciaio inox Aisi 416 - Stainless steel Aisi 416
	6 Girante - Impeller	
	7 Anello catena - Chain ring	Gomma nitrilica - Nitrilic rubber
	8 O' Ring - O' Ring	
	9 Cuscinetto superiore - Upper ball bearing	Acciaio inox Aisi 420 - Stainless steel Aisi 420
	10 Cuscinetto inferiore - Lower ball bearing	
	11 Statore - Stator	Ghisa G25 - Cast iron G25
	12 Rotore - Rotor	
	13 Albero motore - Motor shaft	Gomma nitrilica - Nitrilic rubber
	14 Pressacavo - Cable clamp	
	15 Passacavo - (Cable) Grommet	H07RN8F (NSSHÖU-J solo - only ATEX)
	16 Cavo alimentazione - Net supply cable	
	17 O' Ring - O' Ring	Gomma nitrilica - Nitrilic rubber
	18 Linguetta pressacavo - Cable gland tab	
	19 Sensore umidità - Conductivity seal sensor	Nylon caricato - Hard nylon
	20 Tenuta meccanica superiore Upper mechanical seal	
	21 Tenuta meccanica inf. - Lower mech. seal	Ceramica/Grafite - Carbon/Ceramic
	22 Chiavetta - Key	
	23 Tappo olio - Oil plug	Carburo di silicio + viton - Silicon carbide + viton
	Viteria - Bolts	
		Acciaio inox Aisi 304 - Stainless steel Aisi 304
		Acciaio inox Aisi 416 - Stainless steel Aisi 416
		Acciaio inox Aisi 304 - Stainless steel Aisi 304

TIPO - TYPE	X	Y	Z	Kg
AM-AT 80/4/125 C. 242	355	580	420	56



DRENO POMPE SI RISERVA DI CAMBIARE SENZA PREAVVISO I DATI RIPORTATI IN QUESTO CATALOGO

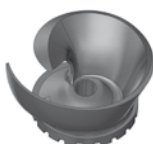
DRENO POMPE CAN ALTER WITHOUT NOTIFICATIONS THE DATA MENTIONED IN THIS CATALOGUE

Doc_Rev.0
Date_01/05/08

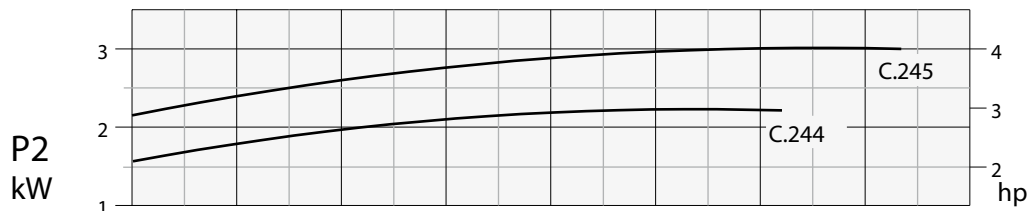
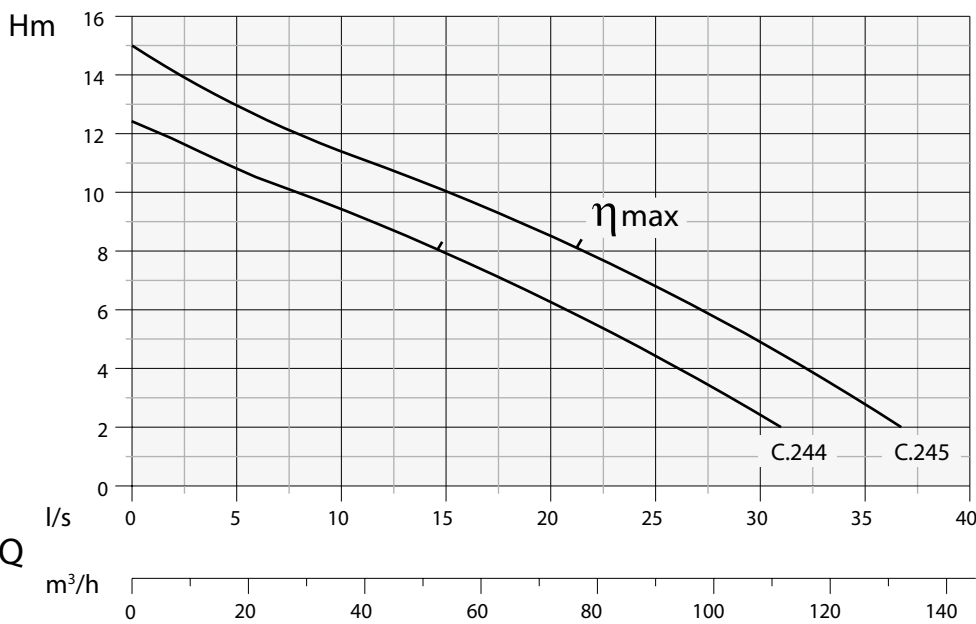
DN 80 - 1450 1/min



Girante - Impeller
MONOCANALE
SINGLE CHANNEL



Passaggio corpi solidi
Free passage
Ø 75 mm



Dati Tecnici - Specifications

Tipo - Type	Q	I/s	2,5	5	7,5	10	12,5	15	20	25	30	35
		l/m	150	300	450	600	750	900	1200	1500	1800	2100
		m³/h	9	18	27	36	45	54	72	90	108	126
AT 80/4/152 C. 244	-EX	H m	11,5	11	10	9,5	8,8	8,0	6,2	4,5	2,5	
AT 80/4/152 C. 245	-EX	H m	14	13	12	11,5	10,8	10	8,5	7,0	5,0	3,0

Tipo - Type	Mandata Delivery	kW			R.p.m.	Poli Poles	A	Hz	cos φ
		P1	P2	Hp	1/min		400V 3 ~		
		AT 80/4/152 C. 244	-EX	2,8	2,2	3	1450	4	5,2
AT 80/4/152 C. 245	-EX	3,8	3	4	1450	4	7,2	50	0,78

La sigla -EX sta indicare pompa con Certificazione Atex II 2 G Ex d c IIB T4 X, disponibile su richiesta.

-EX code indicates pump with explosion proof Atex II 2 G Ex d c IIB T4 X, available on request.

Applicazioni

Elettropompa sommersibile con alte prestazioni per fognature. Per il convogliamento di acque nere grezze, fanghi di ricircolo e fanghi caldi, miscugli di acque, fanghi grezzi e fanghi putridi, fanghi rattivati.

Applications

Submersible electric motor pump for high delivery operations for sewage plants. For pumping of raw dirty waters, flow-by and hot sludge, mixed waters, raw and rotten sludge, stirred sludge.

Motore

Motore asincrono a 4 poli con rotore a gabbia di scoiattolo.
Isolamento Statore: Classe F = 155°C
Grado Protezione: IP 68

Motor

Asynchronous electric 4 poles motor with squirrel-cage rotor.
Stator Insulation: F = 155°C
Protection class: IP 68

Tenute

Tenuta lato motore: Ceramica/Grafite Ø25
Tenuta lato girante: Carburo di silicio+Viton Ø25

Seals

Seal type applied to the motor side: Carbon/Ceramic Ø25
Seal type applied to the wet end side: Silicon-Carbide+Viton Ø25

Direttive, Normative, Tolleranze

Curve secondo ISO 9906 livello 2

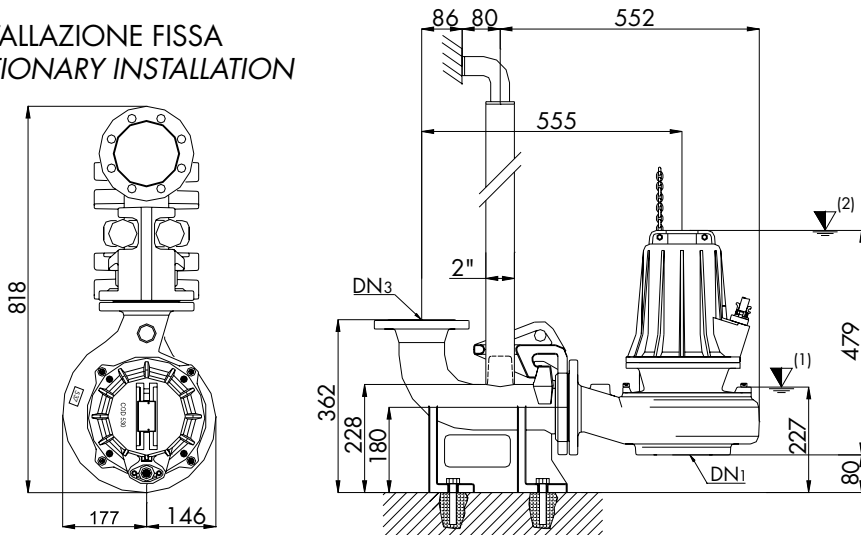
II 2 G Ex d c IIB T4 X

Directives, Norms, Tolerances

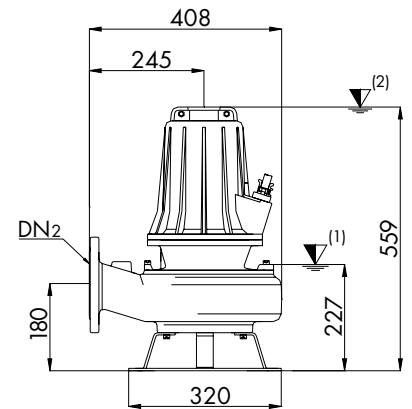
Curves as per ISO 9906, Grade 2

II 2 G Ex d c IIB T4 X

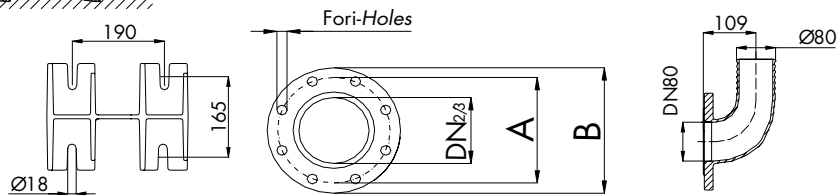
INSTALLAZIONE FISSA STATIONARY INSTALLATION



INSTALLAZIONE MOBILE MOBILE INSTALLATION



- ▼ (1) Punto inferiore d'arresto nel caso di funzionamento automatico
Lowest shut-off point for automatic operation
- ▼ (2) Sommergenza inferiore minima nel caso di funzionamento continuo
Minimum submersion for continuous operation



TIPO - TYPE	DN ₁	DN _{2/3}	A	B	FORI - HOLES		OPTIONAL					
					N°	Ø	P5 DN 80		B5 DN 80		DN 80 - PN16	
AT 80/4/152 C. 244 AT 80/4/152 C. 245	80	80	160	200	8	18	P5 DN 80		B5 DN 80		DN 80 - PN16	

TIPO - TYPE	CAVO - CABLE		MT	SONDE - SENSOR		TENUTE - SEALS		CUSCINETTI - BEARINGS	
	3 ~ 400 V			Sonda termica Thermal probe	SI YES	SUP./UPPER		INF./LOWER	
AT 80/4/152 C. 244 AT 80/4/152 C. 245	(1) (2) Avv. Diretto / Con terminali liberi D.O.L. / With free terminals		10	Sonda di conduttività Conductivity probe	SI YES	AR 25	MG1S25-G26	6205 2Z	3205 2Z

- (1) Versione standard - Standard version: 4x1,5 + 3x0,50 - Ø 15 (H07RN8F)
- (2) Versione ATEX - ATEX version: 4x1,5+3x0,50 - Ø 16,5 (NSSHÖU-J)

Distinta base dei componenti - Spare parts	Descrizione Description	Materiali Materials
	1 Cassa motore - Motor casing	Ghisa G25 - Cast iron G25
	2 Porta cuscinetto - Bearing support	
	3 Ghiera blocca cuscinetto Bearing locking ring	
	4 Corpo pompa - Pump casing	
	5 Porta motore - Motor support	
	6 Girante - Impeller	Acciaio inox Aisi 416 - Stainless steel Aisi 416
	7 Anello catena - Chain ring	
	8 O' Ring - O' Ring	Gomma nitrilica - Nitrilic rubber
	9 Cuscinetto superiore - Upper ball bearing	Acciaio inox Aisi 420 - Stainless steel Aisi 420
	10 Cuscinetto inferiore - Lower ball bearing	
	11 Statore - Stator	Ghisa G25 - Cast iron G25
	12 Rotore - Rotor	
	13 Albero motore - Motor shaft	Gomma nitrilica - Nitrilic rubber
	14 Pressacavo - Cable clamp	
	15 Passacavo - (Cable) Grommet	H07RN8F (NSSHÖU-J solo - only ATEX)
	16 Cavo alimentazione - Net supply cable	
	17 O' Ring - O' Ring	Gomma nitrilica - Nitrilic rubber
	18 Linguetta pressacavo - Cable gland tab	Nylon caricato - Hard nylon
	19 Sensore umidità - Conductivity seal sensor	Ceramica/Grafite - Carbon/Ceramic
	20 Tenuta meccanica superiore Upper mechanical seal	
	21 Tenuta meccanica inf. - Lower mech. seal	Carburo di silicio + viton - Silicon carbide + viton
	22 Chiavetta - Key	Acciaio inox Aisi 304 - Stainless steel Aisi 304
	23 Tappo olio - Oil plug	Acciaio inox Aisi 416 - Stainless steel Aisi 416
Viteria - Bolts	Acciaio inox Aisi 304 - Stainless steel Aisi 304	

TIPO - TYPE	X	Y	Z	Kg
AT 80/4/152 C. 244	355	580	420	69
AT 80/4/152 C. 245	355	580	420	70

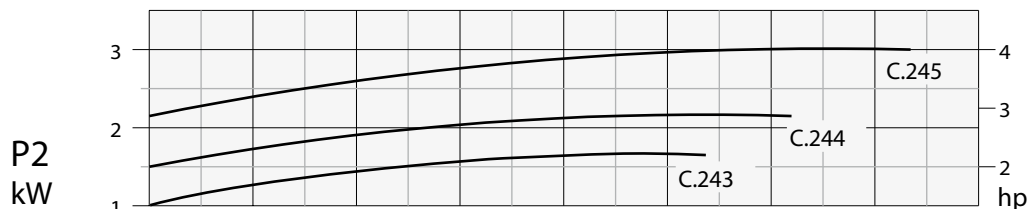
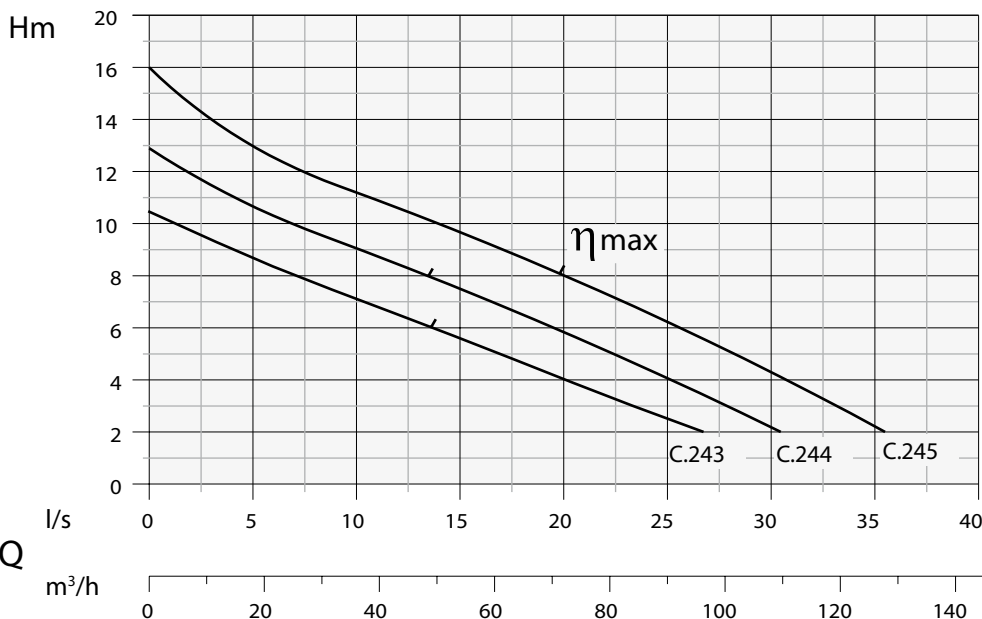


DRENO POMPE SI RISERVA DI CAMBIARE SENZA PREAVVISO I DATI RIPORTATI IN QUESTO CATALOGO
DRENO POMPE CAN ALTER WITHOUT NOTIFICATIONS THE DATA MENTIONED IN THIS CATALOGUE

Doc_Rev.1
Date_03/03/11



DN 100 - 1450 1/min



Girante - Impeller
MONOCANALE
SINGLE CHANNEL

Passaggio corpi solidi
Free passage
Ø 90 mm

Dati Tecnici - Specifications

Tipo - Type	Q	l/s	2,5	5	7,5	10	12,5	15	20	25	30	35
		l/m	150	300	450	600	750	900	1200	1500	1800	2100
		m³/h	9	18	27	36	45	54	72	90	108	126
AT 100/4/152 C. 243	-EX	H m	9,5	8,8	8,0	7,0	6,5	5,5	4,0	2,5		
AT 100/4/152 C. 244	-EX		11,8	10,8	10	9,0	8,2	7,5	6,0	4,0	2,0	
AT 100/4/152 C. 245	-EX		14	13	12	11	10,5	9,7	8,0	6,0	4,2	2,0

Tipo - Type	Mandata Delivery	kW			R.p.m.	Poli Poles	A	Hz	cos φ	
		P1	P2	Hp	1/min		400V 3 ~			
AT 100/4/152 C. 243	-EX	Dn2 - 100	2,1	1,7	2,2	1450	4	3,9	50	0,76
AT 100/4/152 C. 244	-EX		2,8	2,2	3	1450	4	5,1	50	0,81
AT 100/4/152 C. 245	-EX		3,8	3	4	1450	4	7	50	0,77

La sigla -EX sta indicare pompa con Certificazione Atex II 2 G Ex d c IIB T4 X, disponibile su richiesta.
-EX code indicates pump with explosion proof Atex II 2 G Ex d c IIB T4 X, available on request.

Applicazioni

Elettropompa sommersibile con alte prestazioni per fognature. Per il convogliamento di acque nere grezze, fanghi di ricircolo e fanghi caldi, miscugli di acque, fanghi grezzi e fanghi putridi, fanghi rattivati.

Applications

Submersible electric motor pump for high delivery operations for sewage plants. For pumping of raw dirty waters, flow-by and hot sludge, mixed waters, raw and rotten sludge, stirred sludge.

Motore

Motore asincrono a 4 poli con rotore a gabbia di scoiattolo.
Isolamento Statore: Classe F = 155°C
Grado Protezione: IP 68

Motor

Asynchronous electric 4 poles motor with squirrel-cage rotor.
Stator Insulation: F = 155°C
Protection class: IP 68

Tenute

Tenuta lato motore: Ceramica/Grafite Ø25
Tenuta lato girante: Carburo di silicio+Viton Ø25

Seals

Seal type applied to the motor side: Carbon/Ceramic Ø25
Seal type applied to the wet end side: Silicon-Carbide+Viton Ø25

Direttive, Normative, Tolleranze

Curve secondo ISO 9906 livello 2

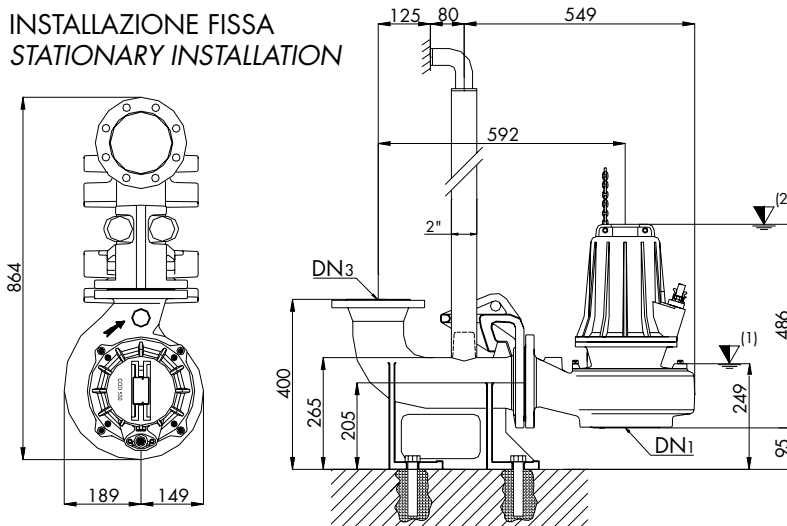
II 2 G Ex d c IIB T4 X

Directives, Norms, Tolerances

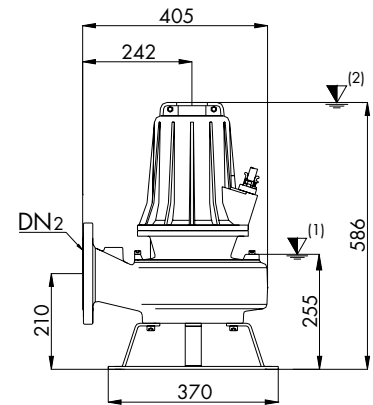
Curves as per ISO 9906, Grade 2

II 2 G Ex d c IIB T4 X

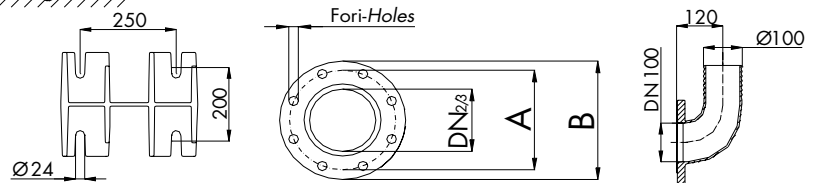
INSTALLAZIONE FISSA STATIONARY INSTALLATION



INSTALLAZIONE MOBILE MOBILE INSTALLATION



- ▼ (1) Punto inferiore d'arresto nel caso di funzionamento automatico
Lowest shut-off point for automatic operation
- ▼ (2) Sommergenza inferiore minima nel caso di funzionamento continuo
Minimum submersion for continuous operation



TIPO - TYPE	DN ₁	DN _{2/3}	A	B	FORI - HOLES		OPTIONAL				
AT 100/4/152 C. 243 AT 100/4/152 C. 244 AT 100/4/152 C. 245	100	100	180	220	N°	Ø					
					8	18					

TIPO - TYPE	CAVO - CABLE	MT	SONDE - SENSOR		TENUTE - SEALS		CUSCINETTI - BEARINGS	
AT 100/4/152 C. 243 AT 100/4/152 C. 244 AT 100/4/152 C. 245	3 ~ 400 V (1) (2) Avv. Diretto / Con terminali liberi D.O.L. / With free terminals	10	Sonda termica Thermal probe	SI YES				
			Sonda di conduttività Conductivity probe	SI YES	SUP./UPPER AR 25	INF./LOWER MG1S25-G26	SUP./UPPER 6205 2Z	INF./LOWER 3205 2Z

(1) Versione standard - Standard version: 4x1,5 + 3x0,50 - Ø 15 (H07RN8F)

(2) Versione Atex - Atex version: 4x1,5+3x0,50 - Ø 16,5 (NSSHÖU-J)

Distinta base dei componenti - Spare parts	Descrizione Description	Materiali Materials
	1 Cassa motore - Motor casing	Ghisa G25 - Cast iron G25
	2 Porta cuscinetto - Bearing support	
	3 Ghiera blocca cuscinetto Bearing locking ring	
	4 Corpo pompa - Pump casing	
	5 Porta motore - Motor support	
	6 Girante - Impeller	Acciaio inox Aisi 416 - Stainless steel Aisi 416
	7 Anello catena - Chain ring	
	8 O' Ring - O' Ring	Gomma nitrilica - Nitrilic rubber
	9 Cuscinetto superiore - Upper ball bearing	Acciaio inox Aisi 420 - Stainless steel Aisi 420
	10 Cuscinetto inferiore - Lower ball bearing	
	11 Statore - Stator	Ghisa G25 - Cast iron G25
	12 Rotore - Rotor	
	13 Albero motore - Motor shaft	Gomma nitrilica - Nitrilic rubber
	14 Pressacavo - Cable clamp	
	15 Passacavo - (Cable) Grommet	H07RN8F (NSSHÖU-J solo - only ATEX)
	16 Cavo alimentazione - Net supply cable	
	17 O' Ring - O' Ring	Gomma nitrilica - Nitrilic rubber
	18 Linguetta pressacavo - Cable gland tab	Nylon caricato - Hard nylon
	19 Sensore umidità - Conductivity seal sensor	Ceramica/Grafite - Carbon/Ceramic
	20 Tenuta meccanica superiore Upper mechanical seal	
	21 Tenuta meccanica inf. - Lower mech. seal	Carburo di silicio + viton - Silicon carbide + viton
	22 Chiavetta - Key	Acciaio inox Aisi 304 - Stainless steel Aisi 304
	23 Tappo olio - Oil plug	Acciaio inox Aisi 416 - Stainless steel Aisi 416
	Viteria - Bolts	Acciaio inox Aisi 304 - Stainless steel Aisi 304

TIPO - TYPE	X	Y	Z	Kg
AT 100/4/152 C. 243	400	620	470	71,5
AT 100/4/152 C. 244	400	620	470	73,5
AT 100/4/152 C. 245	400	620	470	75



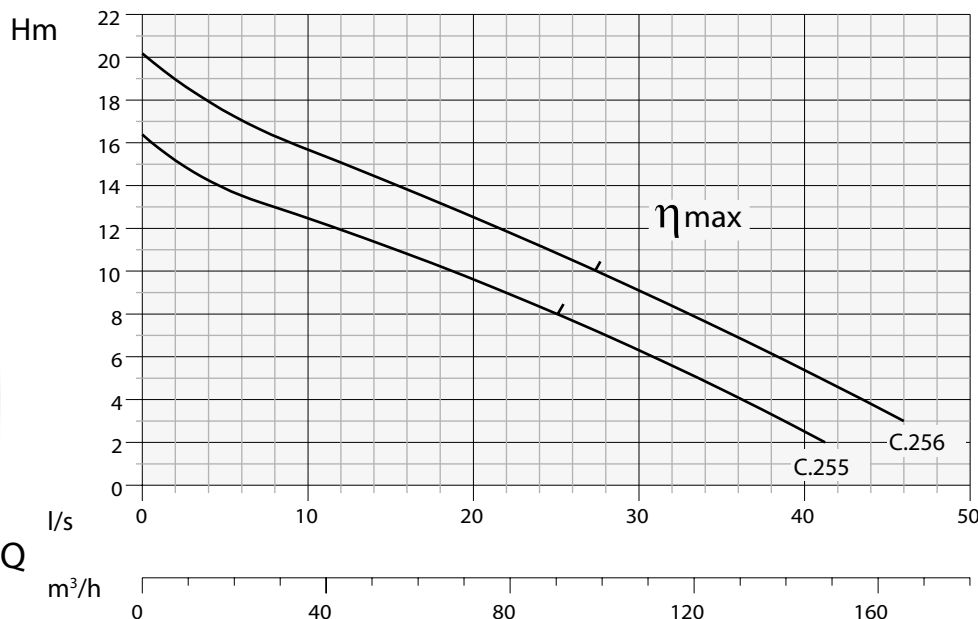
DRENO POMPE SI RISERVA DI CAMBIARE SENZA PREAVVISO I DATI RIPORTATI IN QUESTO CATALOGO

DRENO POMPE CAN ALTER WITHOUT NOTIFICATIONS THE DATA MENTIONED IN THIS CATALOGUE

Doc_Rev.1
Date_03/03/11

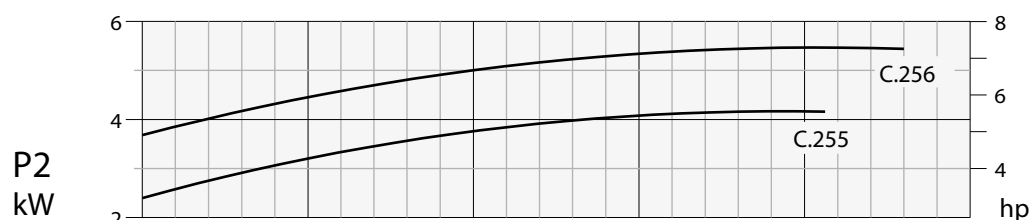


DN 100 - 1450 1/min



**Girante - Impeller
MONOCANALE
SINGLE CHANNEL**

**Passaggio corpi solidi
Free passage
Ø 90 mm**



Dati Tecnici - Specifications

Tipo - Type	Q	I/s	2	5	10	15	20	25	30	35	40	46
		l/m	120	300	600	900	1200	1500	1800	2100	2400	2760
		m³/h	7,2	18	36	54	72	90	108	126	144	165,6
AT 100/4/173 C. 255	-EX	H m	15	14	12,5	11	9,5	8,0	6,2	4,5	2,5	
AT 100/4/173 C. 256	-EX		19	17,5	15,8	14	12,5	11	9,0	7,5	5,2	3,0

Tipo - Type	Mandata Delivery	kW			R.p.m.	Poli Poles	A	Hz	cos φ	
		P1	P2	Hp	1/min		400V 3 ~			
		AT 100/4/173 C. 255	-EX	Dn2 - 100	5,1	4	5,5	1450	4	9,1
AT 100/4/173 C. 256	-EX	Dn2 - 100	6,3	5,5	7,5	1450	4	11,5	50	0,80

La sigla -EX sta indicare pompa con Certificazione Atex II 2 G Ex d c IIB T4 X, disponibile su richiesta.

-EX code indicates pump with explosion proof Atex II 2 G Ex d c IIB T4 X, available on request.

Applicazioni

Elettropompa sommersibile con alte prestazioni per fognature. Per il convogliamento di acque nere grezze, fanghi di ricircolo e fanghi caldi, miscugli di acque, fanghi grezzi e fanghi putridi, fanghi rattivati.

Applications

Submersible electric motor pump for high delivery operations for sewage plants. For pumping of raw dirty waters, flow-by and hot sludge, mixed waters, raw and rotten sludge, stirred sludge.

Motore

Motore asincrono a 4 poli con rotore a gabbia di scoiattolo. Isolamento Statore: Classe F = 155°C. Grado Protezione: IP 68

Motor

Asynchronous electric 4 poles motor with squirrel-cage rotor. Stator Insulation: F = 155°C. Protection class: IP 68

Tenute

Tenuta lato motore: Ceramica/Grafite Ø30
Tenuta lato girante: Carburo di silicio+Viton Ø30

Seals

Seal type applied to the motor side: Carbon/Ceramic Ø30
Seal type applied to the wet end side: Silicon-Carbide+Viton Ø30

Direttive, Normative, Tolleranze

Curve secondo ISO 9906 livello 2

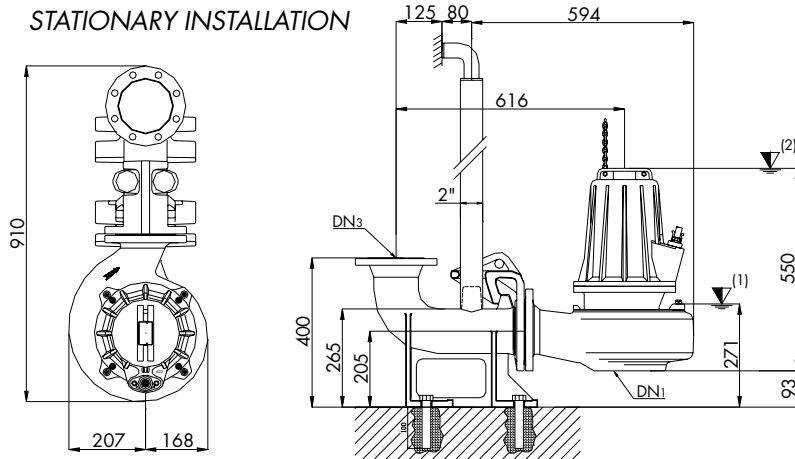
II 2 G Ex d c IIB T4 X

Directives, Norms, Tolerances

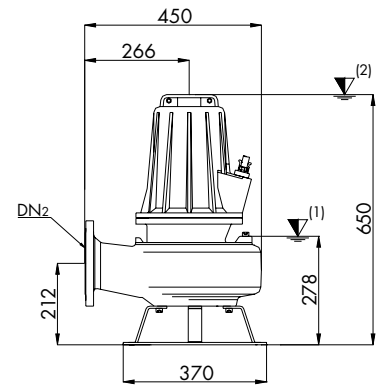
Curves as per ISO 9906, Grade 2

II 2 G Ex d c IIB T4 X

INSTALLAZIONE FISSA STATIONARY INSTALLATION

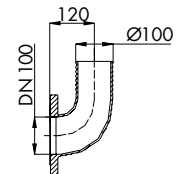
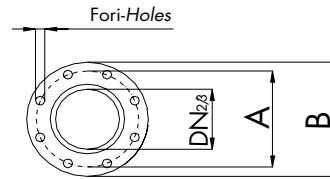
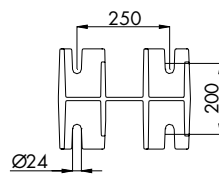


INSTALLAZIONE MOBILE MOBILE INSTALLATION



▼ (1) Punto inferiore d'arresto nel caso di funzionamento automatico
Lowest shut-off point for automatic operation

▼ (2) Sommergenza inferiore minima nel caso di funzionamento continuo
Minimum submersion for continuous operation



TIPO - TYPE	DN ₁	DN _{2/3}	A	B	FORI - HOLES		OPTIONAL		
					N°	Ø			
AT 100/4/173 C. 255 AT 100/4/173 C. 256	100	100	180	220	8	18			

TIPO - TYPE	CAVO - CABLE		SONDE - SENSOR		TENUTE - SEALS		CUSCINETTI - BEARINGS	
	AT 100/4/173 C. 255 AT 100/4/173 C. 256	3 ~ 400 V	MT	Sonda termica Thermal probe	SI YES			
	(1) (2) Avv. Y-Δ / Con terminali liberi Y-Δ Starting / With free terminals	10	Sonda di conduttività Conductivity probe	SI YES	SUP./UPPER AR 30	INF./LOWER MG1530-G26	SUP./UPPER 6206 2Z	INF./LOWER 3306 2Z

(1) Versione standard - Standard version: 7x1,5+3x0,50 - Ø 17 (H07RN8F)

(2) Versione Atex - Atex version: 7x1,5+3x0,50 - Ø 17 (NSSHÖU-J)

Distinta base dei componenti - Spare parts	Descrizione Description	Materiali Materials
	1 Cassa motore - Motor casing	Ghisa G25 - Cast iron G25
	2 Porta cuscinetto - Bearing support	
	3 Ghiera blocca cuscinetto Bearing locking ring	
	4 Corpo pompa - Pump casing	Acciaio inox Aisi 416 - Stainless steel Aisi 416
	5 Porta motore - Motor support	
	6 Girante - Impeller	Gomma nitrilica - Nitrilic rubber
	7 Anello catena - Chain ring	
	8 O' Ring - O' Ring	Acciaio inox Aisi 420 - Stainless steel Aisi 420
	9 Cuscinetto superiore - Upper ball bearing	
	10 Cuscinetto inferiore - Lower ball bearing	Ghisa G25 - Cast iron G25
	11 Statore - Stator	
	12 Rotore - Rotor	Gomma nitrilica - Nitrilic rubber
	13 Albero motore - Motor shaft	
	14 Pressacavo - Cable clamp	Gomma nitrilica - Nitrilic rubber
	15 Passacavo - (Cable) Grommet	
	16 Cavo alimentazione - Net supply cable	H07RN8F (NSSHÖU-J solo - only ATEX)
	17 O' Ring - O' Ring	
	18 Linguetta pressacavo - Cable gland tab	Gomma nitrilica - Nitrilic rubber
	19 Sensore umidità - Conductivity seal sensor	
	20 Tenuta meccanica superiore Upper mechanical seal	Ceramica/Grafite - Carbon/Ceramic
	21 Tenuta meccanica inf. - Lower mech. seal	
	22 Chiavetta - Key	Carburo di silicio + viton - Silicon carbide + viton
	23 Tappo olio - Oil plug	
	Viteria - Bolts	Acciaio inox Aisi 416 - Stainless steel Aisi 416
		Acciaio inox Aisi 304 - Stainless steel Aisi 304

TIPO - TYPE	X	Y	Z	Kg
AT 100/4/173 C. 255	400	620	470	97
AT 100/4/173 C. 256	400	620	470	103



DRENO POMPE SI RISERVA DI CAMBIARE SENZA PREAVVISO I DATI RIPORTATI IN QUESTO CATALOGO

DRENO POMPE CAN ALTER WITHOUT NOTIFICATIONS THE DATA MENTIONED IN THIS CATALOGUE

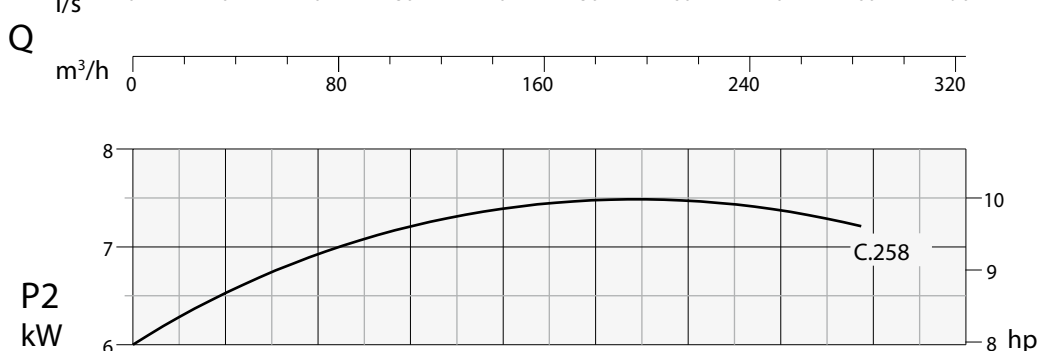
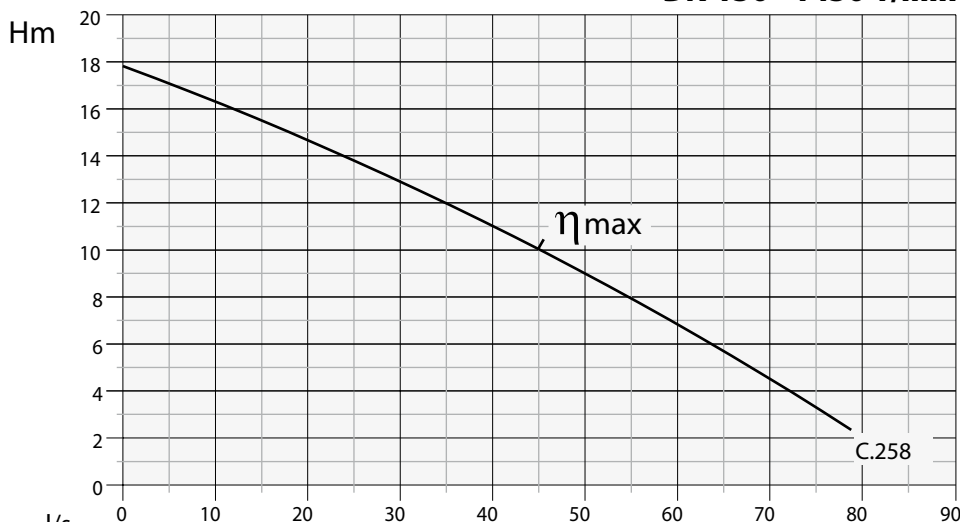
Doc_Rev.1
Date_03/03/11



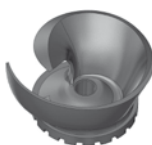
AT 150/4/173 C. 258



DN 150 - 1450 1/min



Girante - Impeller
MONOCANALE
SINGLE CHANNEL



Passaggio corpi solidi
Free passage
Ø 100 mm

Dati Tecnici - Specifications

Tipo - Type	Q	I/s	5	10	15	20	30	40	50	60	70	78
		l/m	300	600	900	1200	1800	2400	3000	3600	4200	4680
		m³/h	18	36	54	72	108	144	180	216	252	280,8
AT 150/4/173 C. 258	-EX	H m	17	16,5	15,5	14,8	13	11	9,0	7,0	4,5	2,2

Tipo - Type	Mandata Delivery	kW			R.p.m.	Poli Poles	A	Hz	cos φ	
		P1	P2	Hp	1/min		400V 3 ~			
AT 150/4/173 C. 258	-EX	Dn2 - 150	9,1	7,5	10	1450	4	15,6	50	0,85

La sigla -EX sta indicare pompa con Certificazione Atex II 2 G Ex d c IIB T4 X, disponibile su richiesta.
-EX code indicates pump with explosion proof Atex II 2 G Ex d c IIB T4 X, available on request.

Applicazioni

Elettropompa sommersibile con alte prestazioni per fognature. Per il convogliamento di acque nere grezze, fanghi di ricircolo e fanghi caldi, miscugli di acque, fanghi grezzi e fanghi putridi, fanghi rattivati.

Motore

Motore asincrono a 4 poli con rotore a gabbia di scoiattolo. Isolamento Statore: Classe F = 155°C. Grado Protezione: IP 68

Tenute

Tenuta lato motore: Ceramica/Grafite Ø30
Tenuta lato girante: Carburo di silicio+Viton Ø30

Direttive, Normative, Tolleranze

Curve secondo ISO 9906 livello 2
⊕ II 2 G Ex d c IIB T4 X

Applications

Submersible electric motor pump for high delivery operations for sewage plants. For pumping of raw dirty waters, flow-by and hot sludge, mixed waters, raw and rotten sludge, stirred sludge.

Motor

Asynchronous electric 4 poles motor with squirrel-cage rotor. Stator Insulation: F = 155°C. Protection class: IP 68

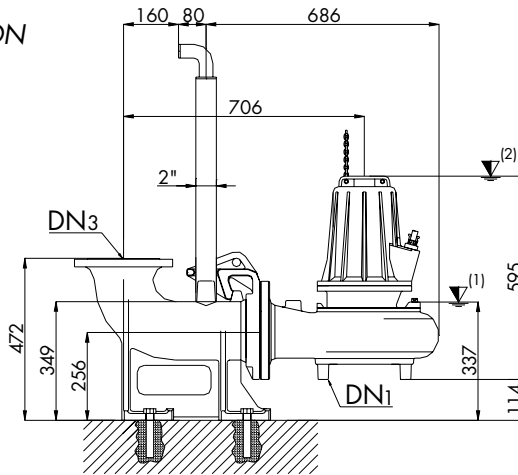
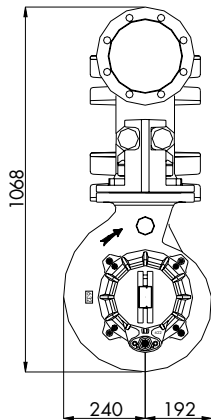
Seals

Seal type applied to the motor side: Carbon/Ceramic Ø30
Seal type applied to the wet end side: Silicon-Carbide+Viton Ø30

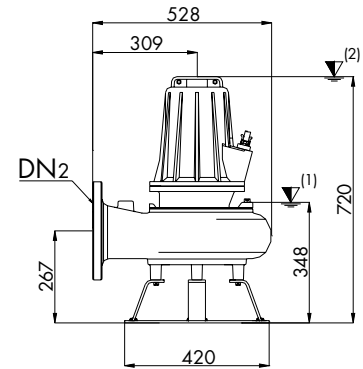
Directives, Norms, Tolerances

Curves as per ISO 9906, Grade 2
⊕ II 2 G Ex d c IIB T4 X

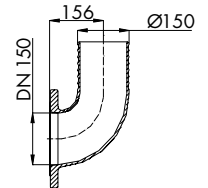
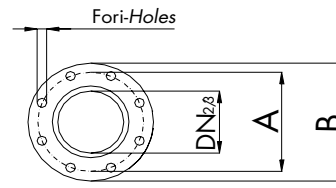
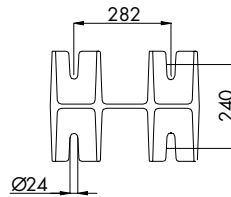
INSTALLAZIONE FISSA STATIONARY INSTALLATION



INSTALLAZIONE MOBILE MOBILE INSTALLATION



- ▼ (1) Punto inferiore d'arresto nel caso di funzionamento automatico
Lowest shut-off point for automatic operation
- ▼ (2) Sommergenza inferiore minima nel caso di funzionamento continuo
Minimum submersion for continuous operation



TIPO - TYPE	DN1	DN2/3	A	B	FORI - HOLES		OPTIONAL			
					N°	Ø				
AT 150/4/173 C. 258	150	150	240	285	8	22				

TIPO - TYPE	CAVO - CABLE		MT	SONDE - SENSOR		TENUTE - SEALS		CUSCINETTI - BEARINGS	
	3 ~ 400 V			Sonda termica Thermal probe	SI YES				
AT 150/4/173 C. 258	(1) (2) Avv. Y-Δ / Con terminali liberi Y-Δ Starting / With free terminals		10	Sonda di conduttività Conductivity probe	SI YES	SUP./UPPER AR 30	INF./LOWER MG1S30-G26	SUP./UPPER 6206 2Z	INF./LOWER 3306 2Z

- (1) Versione standard - Standard version: 7x1,5+3x0,50 - Ø 17 (H07RN8F)
- (2) Versione Atex - Atex version: 7x1,5+3x0,50 - Ø 17 (NSSHÖU-J)

Distinta base dei componenti - Spare parts	Descrizione Description	Materiali Materials
	1 Cassa motore - Motor casing	Ghisa G25 - Cast iron G25
	2 Porta cuscinetto - Bearing support	
	3 Ghiera blocca cuscinetto Bearing locking ring	
	4 Corpo pompa - Pump casing	
	5 Porta motore - Motor support	
	6 Girante - Impeller	Acciaio inox Aisi 416 - Stainless steel Aisi 416
	7 Anello catena - Chain ring	
	8 O' Ring - O' Ring	Gomma nitrilica - Nitrilic rubber
	9 Cuscinetto superiore - Upper ball bearing	Acciaio inox Aisi 420 - Stainless steel Aisi 420
	10 Cuscinetto inferiore - Lower ball bearing	
	11 Statore - Stator	Ghisa G25 - Cast iron G25
	12 Rotore - Rotor	
	13 Albero motore - Motor shaft	Gomma nitrilica - Nitrilic rubber
	14 Pressacavo - Cable clamp	
	15 Passacavo - (Cable) Grommet	H07RN8F (NSSHÖU-J solo - only ATEX)
	16 Cavo alimentazione - Net supply cable	
	17 O' Ring - O' Ring	Gomma nitrilica - Nitrilic rubber
	18 O' Ring - O' Ring	
	19 Sensore umidità - Conductivity seal sensor	Ceramica/Grafite - Carbon/Ceramic
	20 Tenuta meccanica superiore Upper mechanical seal	
	21 Tenuta meccanica inf. - Lower mech. seal	Carburo di silicio + viton - Silicon carbide + viton
	22 Chiavetta - Key	
	23 Tappo olio - Oil plug	Acciaio inox Aisi 416 - Stainless steel Aisi 416
	Viteria - Bolts	
		Acciaio inox Aisi 304 - Stainless steel Aisi 304

TIPO - TYPE	X	Y	Z	Kg
AT 150/4/173 C. 258	430	640	540	122,5

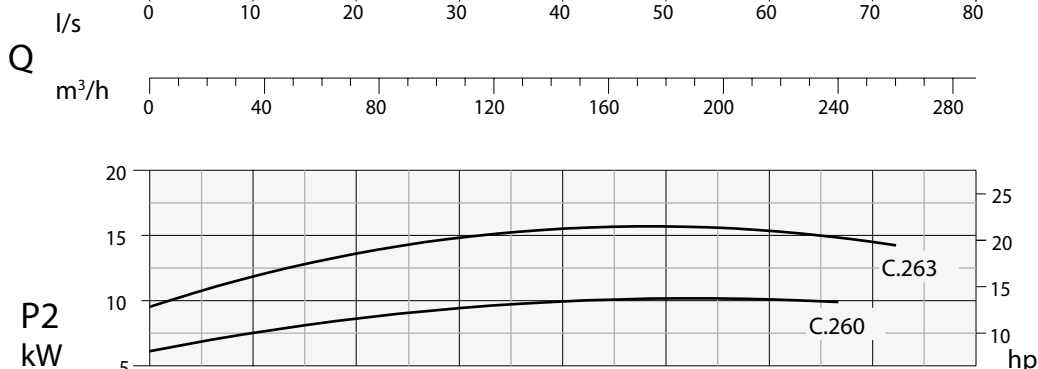
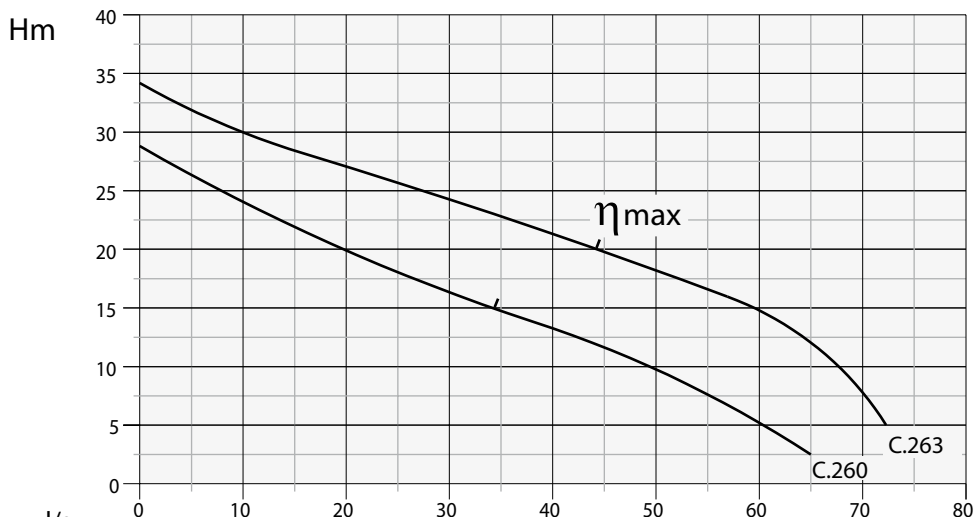


DRENO POMPE SI RISERVA DI CAMBIARE SENZA PREAVVISO I DATI RIPORTATI IN QUESTO CATALOGO
DRENO POMPE CAN ALTER WITHOUT NOTIFICATIONS THE DATA MENTIONED IN THIS CATALOGUE

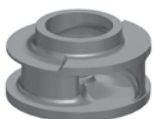
Doc_Rev.0
Date_01/05/08



DN 150 - 1450 1/min



Girante - Impeller
MONOCANALE
SINGLE CHANNEL



Passaggio corpi solidi
Free passage
Ø 80 mm

Dati Tecnici - Specifications

Tipo - Type	Q	I/s	5	10	15	20	25	30	40	50	60	70
		l/m	300	600	900	1200	1500	1800	2400	3000	3600	4200
		m³/h	18	36	54	72	90	108	144	180	216	252
AT 150/4/200 C. 260	H m		26,5	24	22	20	18	16,5	13	10	5,0	
AT 150/4/200 C. 263			32	30	28	27,5	26	24,5	21,5	18	15	7,5
Tipo - Type	Mandata Delivery	kW			R.p.m.	Poli Poles	A	Hz	cos φ			
		P1	P2	Hp	1/min	400V 3 ~						
AT 150/4/200 C. 260	Dn2 - 150	11,5	10	13,5	1450	4	21,3	50	0,82			
AT 150/4/200 C. 263		18,8	16,5	22,5	1450	4	33,2	50	0,83			

Applicazioni

Elettropompa sommersibile con alte prestazioni per fognature. Per il convogliamento di acque nere grezze, fanghi di ricircolo e fanghi caldi, miscugli di acque, fanghi grezzi e fanghi putridi, fanghi rattivati.

Motore

Motore asincrono a 4 poli con rotore a gabbia di scoiattolo. Isolamento Statore: Classe F = 155°C. Grado Protezione: IP 68

Tenute

Tenuta lato motore: Carburo di silicio+Viton Ø55
Tenuta lato girante: Carburo di silicio+Viton Ø55

Direttive, Normative, Tolleranze

Curve secondo ISO 9906 livello 2

Applications

Submersible electric motor pump for high delivery operations for sewage plants. For pumping of raw dirty waters, flow-by and hot sludge, mixed waters, raw and rotten sludge, stirred sludge.

Motor

Asynchronous electric 4 poles motor with squirrel-cage rotor. Stator Insulation: F = 155 °C. Protection class: IP 68

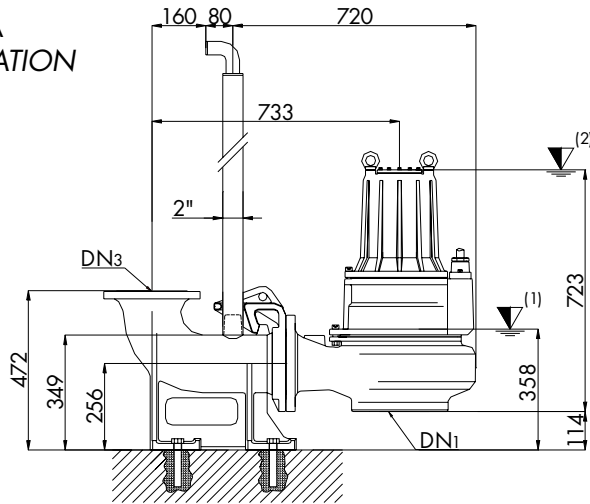
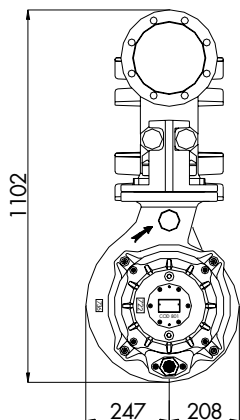
Seals

Seal type applied to the motor side: Silicon-Carbide+Viton Ø55
Seal type applied to the wet end side: Silicon-Carbide+Viton Ø55

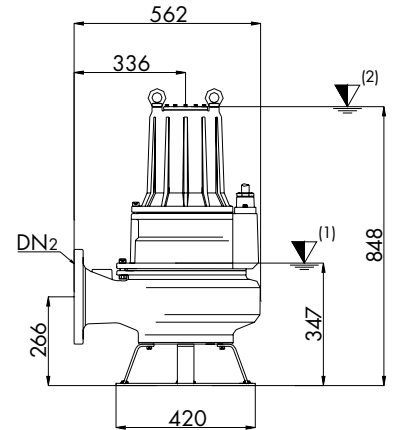
Directives, Norms, Tolerances

Curves as per ISO 9906, Grade 2

INSTALLAZIONE FISSA STATIONARY INSTALLATION

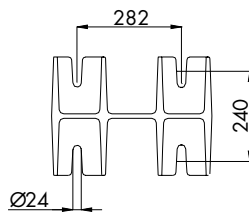


INSTALLAZIONE MOBILE MOBILE INSTALLATION

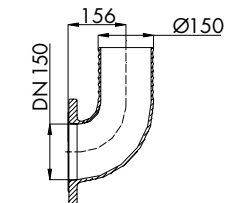
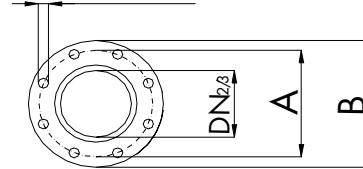


▼ (1) Punto inferiore d'arresto nel caso di funzionamento automatico
Lowest shut-off point for automatic operation

▼ (2) Sommergenza inferiore minima nel caso di funzionamento continuo
Minimum submersion for continuous operation



Fori-Holes



TIPO - TYPE	DN ₁	DN _{2/3}	A	B	FORI - HOLES		OPTIONAL			
					N°	Ø				
AT 150/4/200 C. 260 AT 150/4/200 C. 263	150	150	240	285	8	22				

TIPO - TYPE	CAVO - CABLE	MT	SONDE - SENSOR		TENUTE - SEALS		CUSCINETTI - BEARINGS	
			SI	YES				
AT 150/4/200 C. 260 AT 150/4/200 C. 263	3 ~ 400 V 10x2,5 Ø 23 Avv. Y-Δ / Con terminali liberi Y-Δ Starting / With free terminals	10	Sonda termica Thermal probe	SI YES	SUP./UPPER MG1S55-G4	INF./LOWER MG1S55-G4	SUP./UPPER NU 207 - ECJC3	INF./LOWER 6312 2RS1

Distinta base dei componenti - Spare parts	Descrizione Description	Materiali Materials	
	1 Cassa motore - Motor casing	Ghisa G25 - Cast iron G25	
	2 Porta cuscinetto - Bearing support		
	3 Ghiera blocca cuscinetto Bearing locking ring		
	4 Corpo pompa - Pump casing		
	5 Porta motore - Motor support		
	6 Girante - Impeller		
	7 Anello catena - Chain ring		Acciaio inox Aisi 416 - Stainless steel Aisi 416
	8 O' Ring - O' Ring		Gomma nitrilica - Nitrilic rubber
	9 Cuscinetto superiore - Upper ball bearing		
	10 Cuscinetto inferiore - Lower ball bearing		
	11 Statore - Stator	Acciaio inox Aisi 420 - Stainless steel Aisi 420 Ghisa G25 - Cast iron G25 Acciaio inox Aisi 416 - Stainless steel Aisi 416 H07RN8F	
	12 Rotore - Rotor		
	13 Albero motore - Motor shaft		
	14 Pressacavo - Cable clamp		
	15 Ghiera del pressacavo - Locking ring		
	16 Cavo alimentazione - Net supply cable		
	17 O' Ring - O' Ring		Gomma nitrilica - Nitrilic rubber
	18 O' Ring - O' Ring		
	19 Sensore umidità - Conductivity seal sensor		
	20 Tenuta meccanica sup. - Upper mech. seal		Carburo di silicio + viton - Silicon carbide + viton
	21 Tenuta meccanica inf. - Lower mech. seal		
	22 Chiavetta - Key	Acciaio inox Aisi 304 - Stainless steel Aisi 304	
	23 Tappo olio - Oil plug	Acciaio inox Aisi 416 - Stainless steel Aisi 416	
Viteria - Bolts	Acciaio inox Aisi 304 - Stainless steel Aisi 304		

TIPO - TYPE	X	Y	Z	Kg
AT 150/4/200 C. 260	570	950	670	226
AT 150/4/200 C. 263	570	950	670	235



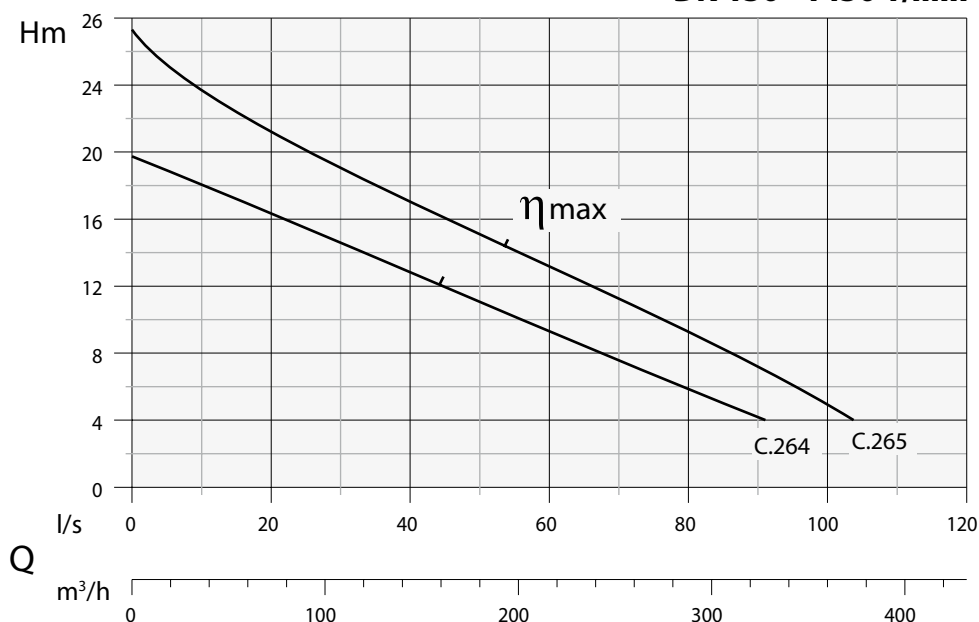
DRENO POMPE SI RISERVA DI CAMBIARE SENZA PREAVVISO I DATI RIPORTATI IN QUESTO CATALOGO

DRENO POMPE CAN ALTER WITHOUT NOTIFICATIONS THE DATA MENTIONED IN THIS CATALOGUE

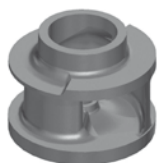
Doc_Rev.0
Date_01/05/08



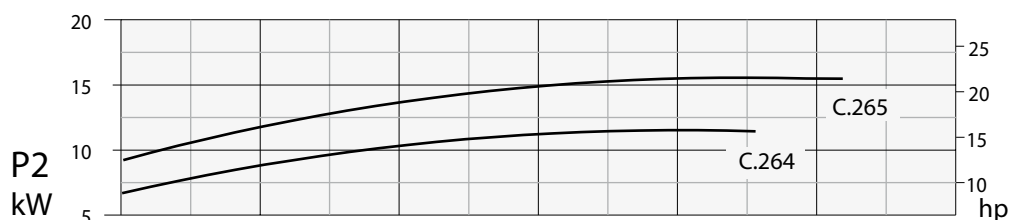
DN 150 - 1450 1/min



Girante - Impeller
MONOCANALE
SINGLE CHANNEL



Passaggio corpi solidi
Free passage
Ø 110 mm



Dati Tecnici - Specifications

Tipo - Type	Q	l/s	10	20	30	40	50	60	70	80	90	100
		l/m	600	1200	1800	2400	3000	3600	4200	4800	5400	6000
		m³/h	36	72	108	144	180	216	252	288	324	360
AT 150/4/200 C. 264	H m		18	16,5	15	13	11,5	9,5	7,5	6	4	
AT 150/4/200 C. 265			24	21	19	17	15	13,5	11,5	9,5	7	5
Tipo - Type	Mandata Delivery	kW			R.p.m.	Poli Poles	A	Hz	cos φ			
		P1	P2	Hp	1/min	400V 3 ~						
AT 150/4/200 C. 264	Dn2 - 150	13,8	12	16	1450	4	23,4	50	0,80			
AT 150/4/200 C. 265		17,6	16	22	1450	4	31,8	50	0,81			

Applicazioni

Elettropompa sommersibile con alte prestazioni per fognature. Per il convogliamento di acque nere grezze, fanghi di ricircolo e fanghi caldi, miscugli di acque, fanghi grezzi e fanghi putridi, fanghi rattivati.

Motore

Motore asincrono a 4 poli con rotore a gabbia di scoiattolo. Isolamento Statore: Classe F = 155°C. Grado Protezione: IP 68

Tenute

Tenuta lato motore: Carburo di silicio+Viton Ø55
Tenuta lato girante: Carburo di silicio+Viton Ø55

Direttive, Normative, Tolleranze

Curve secondo ISO 9906 livello 2

Applications

Submersible electric motor pump for high delivery operations for sewage plants. For pumping of raw dirty waters, flow-by and hot sludge, mixed waters, raw and rotten sludge, stirred sludge.

Motor

Asynchronous electric 4 poles motor with squirrel-cage rotor. Stator Insulation: F = 155°C. Protection class: IP 68

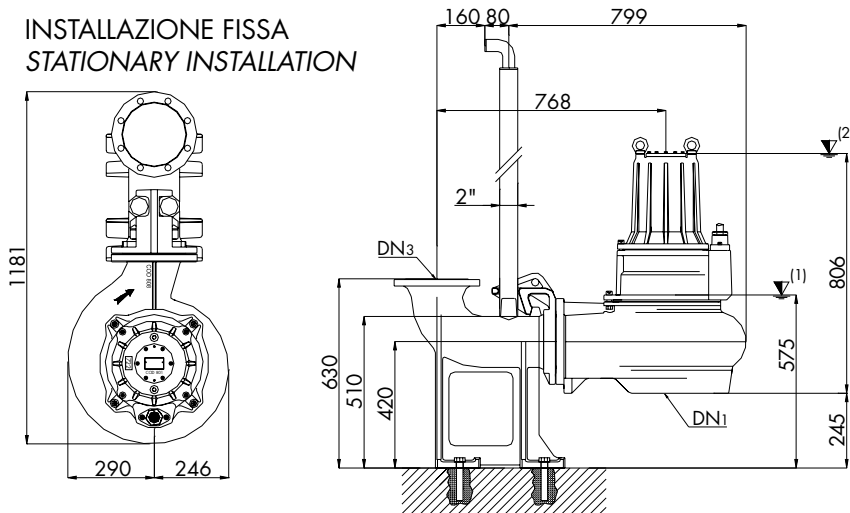
Seals

Seal type applied to the motor side: Silicon-Carbide+Viton Ø55
Seal type applied to the wet end side: Silicon-Carbide+Viton Ø55

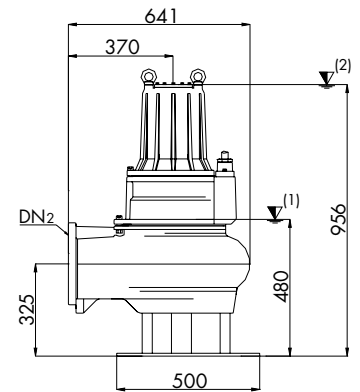
Directives, Norms, Tolerances

Curves as per ISO 9906, Grade 2

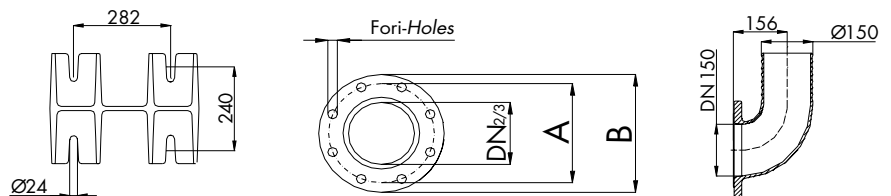
INSTALLAZIONE FISSA STATIONARY INSTALLATION



INSTALLAZIONE MOBILE MOBILE INSTALLATION



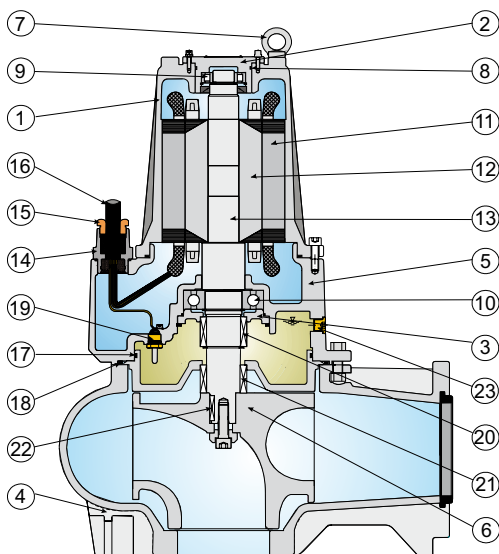
- ▼ (1) Punto inferiore d'arresto nel caso di funzionamento automatico
Lowest shut-off point for automatic operation
- ▼ (2) Sommergenza inferiore minima nel caso di funzionamento continuo
Minimum submersion for continuous operation



TIPO - TYPE	DN ₁	DN _{2/3}	A	B	FORI - HOLES		OPTIONAL			
					N°	Ø				
AT 150/4/200 C. 264 AT 150/4/200 C. 265	150	150	240	285	8	22				

TIPO - TYPE	CAVO - CABLE		MT	SONDE - SENSOR		TENUTE - SEALS		CUSCINETTI - BEARINGS	
	3 ~ 400 V			Sonda termica Thermal probe	SI YES				
AT 150/4/200 C. 264 AT 150/4/200 C. 265	10x2,5 Ø 23 Avv. Y-Δ / Con terminali liberi Y-Δ Starting / With free terminals		10	Sonda di conduttività Conductivity probe	SI YES	SUP./UPPER MG1S55-G4	INF./LOWER MG1S55-G4	SUP./UPPER NU 207-ECJ3	INF./LOWER 6312 2RS1

Distinta base dei componenti - Spare parts



Descrizione Description	Materiali Materials
1 Cassa motore - Motor casing	Ghisa G25 - Cast iron G25
2 Porta cuscinetto - Bearing support	
3 Ghiera blocca cuscinetto Bearing locking ring	
4 Corpo pompa - Pump casing	Acciaio inox Aisi 416 - Stainless steel Aisi 416
5 Porta motore - Motor support	
6 Girante - Impeller	Gomma nitrilica - Nitrilic rubber
7 Anello catena - Chain ring	
8 O' Ring - O' Ring	Acciaio inox Aisi 420 - Stainless steel Aisi 420
9 Cuscinetto superiore - Upper ball bearing	
10 Cuscinetto inferiore - Lower ball bearing	Gomma nitrilica - Nitrilic rubber
11 Statore - Stator	
12 Rotore - Rotor	Acciaio inox Aisi 420 - Stainless steel Aisi 420
13 Albero motore - Motor shaft	
14 Pressacavo - Cable clamp	Ghisa G25 - Cast iron G25
15 Ghiera del pressacavo - Locking ring	Acciaio inox Aisi 416 - Stainless steel Aisi 416
16 Cavo alimentazione - Net supply cable	H07RN8F
17 O' Ring - O' Ring	Gomma nitrilica - Nitrilic rubber
18 O' Ring - O' Ring	
19 Sensore umidità - Conductivity seal sensor	Carburo di silicio + viton - Silicon carbide + viton
20 Tenuta meccanica sup. - Upper mech. seal	
21 Tenuta meccanica inf. - Lower mech. seal	Acciaio inox Aisi 304 - Stainless steel Aisi 304
22 Chiavetta - Key	
23 Tappo olio - Oil plug	Acciaio inox Aisi 416 - Stainless steel Aisi 416
Viteria - Bolts	Acciaio inox Aisi 304 - Stainless steel Aisi 304

TIPO - TYPE	X	Y	Z	Kg
AT 150/4/200 C. 264	570	950	670	260
AT 150/4/200 C. 265	570	950	670	272

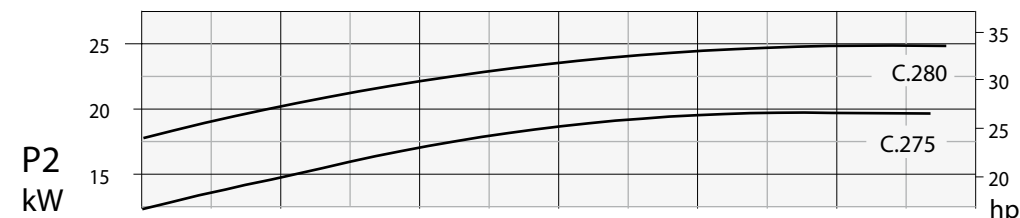
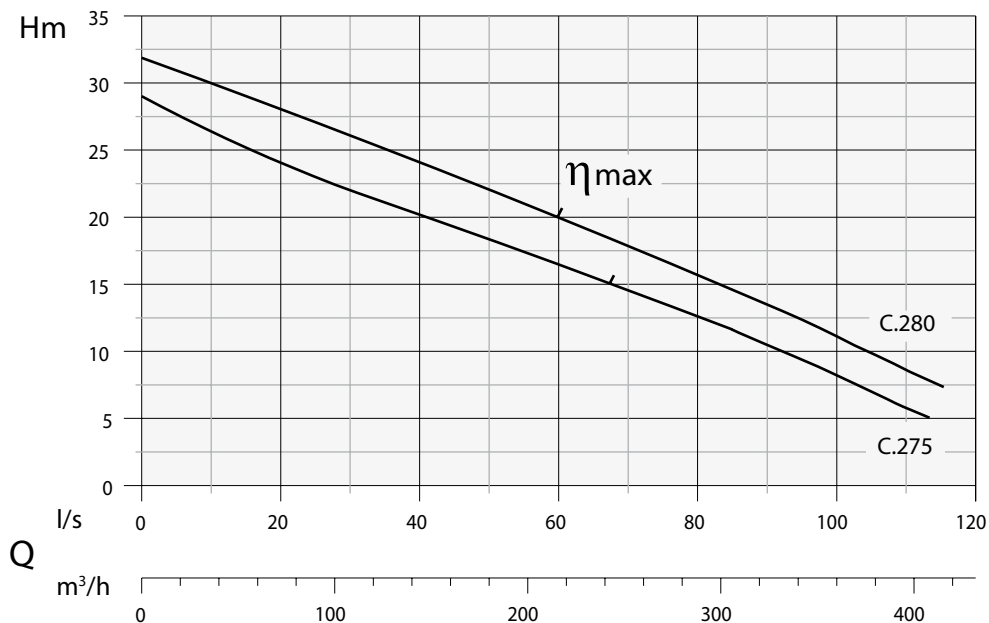


DRENO POMPE SI RISERVA DI CAMBIARE SENZA PREAVVISO I DATI RIPORTATI IN QUESTO CATALOGO
DRENO POMPE CAN ALTER WITHOUT NOTIFICATIONS THE DATA MENTIONED IN THIS CATALOGUE

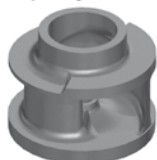
Doc_Rev.1
Date_08/03/12



DN 150 - 1450 1/min



Girante - Impeller
MONOCANALE
SINGLE CHANNEL



Passaggio corpi solidi
Free passage
Ø 120 mm

Dati Tecnici - Specifications

Tipo - Type	Q	l/s	10	20	30	40	50	60	70	80	90	110
		l/m	600	1200	1800	2400	3000	3600	4200	4800	5400	6600
		m³/h	36	72	108	144	180	216	252	288	324	396
AT 150/4/240 C. 275	H m		26,5	24	22	20	18	16,5	14,8	12,5	10,2	5,5
AT 150/4/240 C. 280			30	28	26,5	24,5	22	20	17,5	15,5	13,5	8,5
Tipo - Type	Mandata Delivery	kW			R.p.m.	Poli Poles	A	Hz	cos φ			
		P1	P2	Hp	1/min	400V 3 ~						
AT 150/4/240 C. 275	Dn2 - 150	20,3	20	27	1450	4	39,7	50	0,75			
AT 150/4/240 C. 280		25,8	25	34	1450	4	47,7	50	0,80			

Applicazioni

Elettropompa sommersibile con alte prestazioni per fognature. Per il convogliamento di acque nere grezze, fanghi di ricircolo e fanghi caldi, miscugli di acque, fanghi grezzi e fanghi putridi, fanghi rattivati.

Motore

Motore asincrono a 4 poli con rotore a gabbia di scoiattolo. Isolamento Statore: Classe F = 155°C. Grado Protezione: IP 68

Tenute

Tenuta lato motore: Carburo di silicio+Viton Ø55
Tenuta lato girante: Carburo di silicio+Viton Ø55

Direttive, Normative, Tolleranze

Curve secondo ISO 9906 livello 2

Applications

Submersible electric motor pump for high delivery operations for sewage plants. For pumping of raw dirty waters, flow-by and hot sludge, mixed waters, raw and rotten sludge, stirred sludge.

Motor

Asynchronous electric 4 poles motor with squirrel-cage rotor. Stator Insulation: F = 155°C. Protection class: IP 68

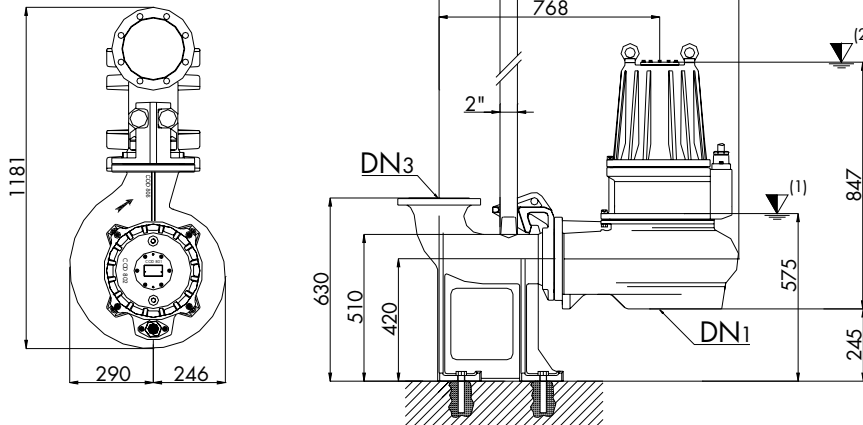
Seals

Seal type applied to the motor side: Silicon-Carbide+Viton Ø55
Seal type applied to the wet end side: Silicon-Carbide+Viton Ø55

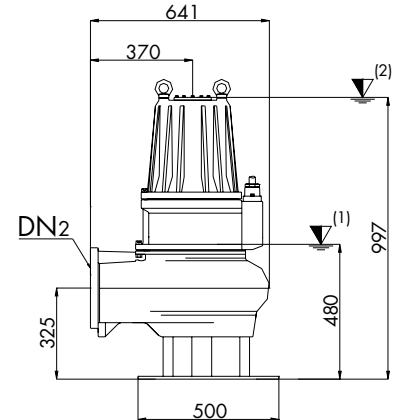
Directives, Norms, Tolerances

Curves as per ISO 9906, Grade 2

INSTALLAZIONE FISSA STATIONARY INSTALLATION

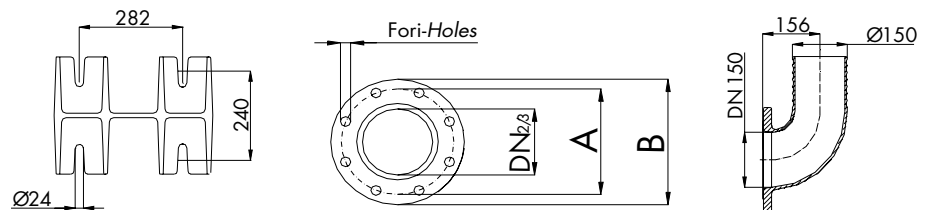


INSTALLAZIONE MOBILE MOBILE INSTALLATION



▼ (1) Punto inferiore d'arresto nel caso di funzionamento automatico
Lowest shut-off point for automatic operation

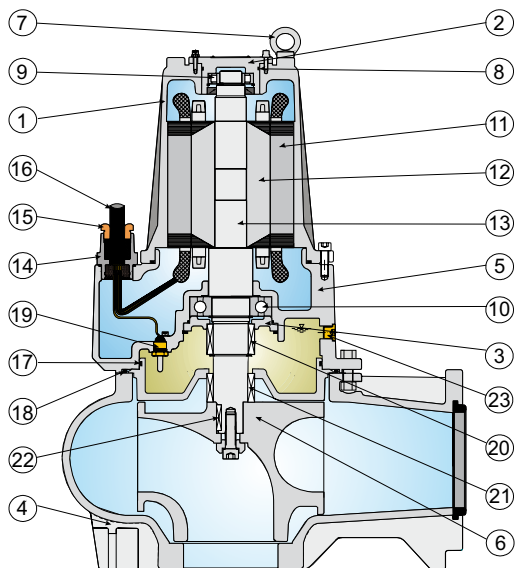
▼ (2) Sommergenza inferiore minima nel caso di funzionamento continuo
Minimum submersion for continuous operation



TIPO - TYPE	DN ₁	DN _{2/3}	A	B	FORI - HOLES		OPTIONAL			
					N°	Ø				
AT 150/4/240 C. 275 AT 150/4/240 C. 280	150	150	240	285	8	22				

TIPO - TYPE	CAVO - CABLE	MT	SONDE - SENSOR		TENUTE - SEALS		CUSCINETTI - BEARINGS	
			Sonda termica Thermal probe	SI YES				
AT 150/4/240 C. 275 AT 150/4/240 C. 280	3 ~ 400 V 7x4+3x1 Ø 20,5 Avv. Y-Δ / Con terminali liberi Y-Δ Starting / With free terminals	10	Sonda di conduttività Conductivity probe	SI YES	SUP./UPPER MG1S55-G4	INF./LOWER MG1S55-G4	SUP./UPPER NU 207-ECJ3	INF./LOWER 6314 2RS1

Distinta base dei componenti - Spare parts



Descrizione Description	Materiali Materials
1 Cassa motore - Motor casing	Ghisa G25 - Cast iron G25
2 Porta cuscinetto - Bearing support	
3 Ghiera blocca cuscinetto Bearing locking ring	
4 Corpo pompa - Pump casing	Acciaio inox Aisi 416 - Stainless steel Aisi 416
5 Porta motore - Motor support	
6 Girante - Impeller	Gomma nitrilica - Nitrilic rubber
7 Anello catena - Chain ring	
8 O' Ring - O' Ring	Acciaio inox Aisi 420 - Stainless steel Aisi 420
9 Cuscinetto superiore - Upper ball bearing	
10 Cuscinetto inferiore - Lower ball bearing	Gomma nitrilica - Nitrilic rubber
11 Statore - Stator	
12 Rotore - Rotor	Acciaio inox Aisi 416 - Stainless steel Aisi 416
13 Albero motore - Motor shaft	
14 Pressacavo - Cable clamp	Gomma nitrilica - Nitrilic rubber
15 Ghiera del pressacavo - Locking ring	
16 Cavo alimentazione - Net supply cable	Carburo di silicio + viton - Silicon carbide + viton
17 O' Ring - O' Ring	
18 O' Ring - O' Ring	Acciaio inox Aisi 304 - Stainless steel Aisi 304
19 Sensore umidità - Conductivity seal sensor	
20 Tenuta meccanica sup. - Upper mech. seal	Acciaio inox Aisi 416 - Stainless steel Aisi 416
21 Tenuta meccanica inf. - Lower mech. seal	
22 Chiavetta - Key	Acciaio inox Aisi 304 - Stainless steel Aisi 304
23 Tappo olio - Oil plug	
Viteria - Bolts	Acciaio inox Aisi 304 - Stainless steel Aisi 304

TIPO - TYPE	X	Y	Z	Kg
AT 150/4/240 C. 275	570	950	670	308
AT 150/4/240 C. 280	570	950	670	320



DRENO POMPE SI RISERVA DI CAMBIARE SENZA PREAVVISO I DATI RIPORTATI IN QUESTO CATALOGO

DRENO POMPE CAN ALTER WITHOUT NOTIFICATIONS THE DATA MENTIONED IN THIS CATALOGUE

Doc_Rev.0
Date_01/05/08

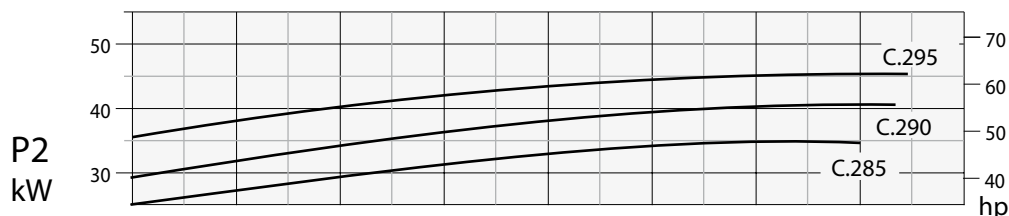
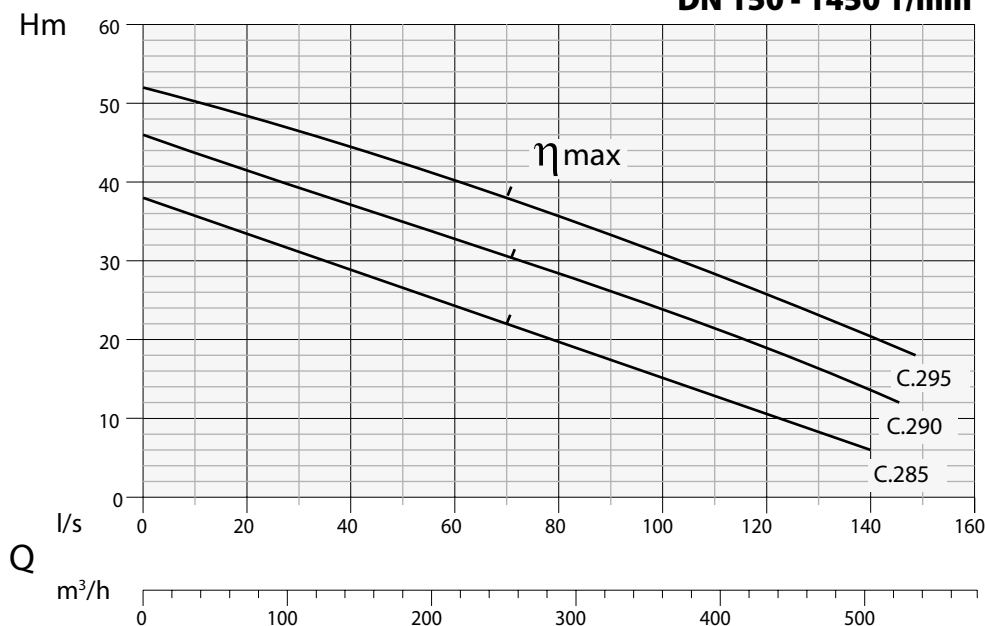


Girante MONOCANALE
Impeller SINGLE CHANNEL



Passaggio corpi solidi
Free passage
C.285 Ø 110 mm
C.290 Ø 120 mm
C.295 Ø 130 mm

DN 150 - 1450 1/min



Dati Tecnici - Specifications

Tipo - Type	Q	l/s	10	20	30	40	50	60	80	100	120	140
		l/m	600	120	1800	2400	3000	3600	4800	6000	7200	8400
		m³/h	36	72	108	144	180	216	288	360	432,0	504,0
AT 150/4/340 C. 285	H m		36	34	31	29	26	24	20	15	10	6
AT 150/4/340 C. 290			44	42	39	37	35	33	28	24	19	14
AT 150/4/340 C. 295			50	48	46	44	42	40	36	31	26	20

Tipo - Type	Mandata Delivery	kW			R.p.m.	Poli Poles	A	Hz	cos φ
		P1	P2	Hp	1/min		400V 3 ~		
AT 150/4/340 C. 285	Dn2 - 150	37,5	35	47	1450	4	68	50	0,84
AT 150/4/340 C. 290		44,2	40	54	1450	4	75,3	50	0,86
AT 150/4/340 C. 295		48,5	45	61	1450	4	92,2	50	0,85

Applicazioni

Elettropompa sommersibile con alte prestazioni per fognature. Per il convogliamento di acque nere grezze, fanghi di ricircolo e fanghi caldi, miscugli di acque, fanghi grezzi e fanghi putridi, fanghi rattivati.

Applications

Submersible electric motor pump for high delivery operations for sewage plants. For pumping of raw dirty waters, flow-by and hot sludge, mixed waters, raw and rotten sludge, stirred sludge.

Motore

Motore asincrono a 4 poli con rotore a gabbia di scoiattolo. Isolamento Statore: Classe F = 155°C
Grado Protezione: IP 68

Motor

Asynchronous electric 4 poles motor with squirrel-cage rotor. Stator Insulation: F = 155°C
Protection class: IP 68

Tenute

Tenuta lato motore: Carburo di silicio+Viton Ø65
Tenuta lato girante: Carburo di silicio+Viton Ø65

Seals

Seal type applied to the motor side: Silicon-Carbide+Viton Ø65
Seal type applied to the wet end side: Silicon-Carbide+Viton Ø65

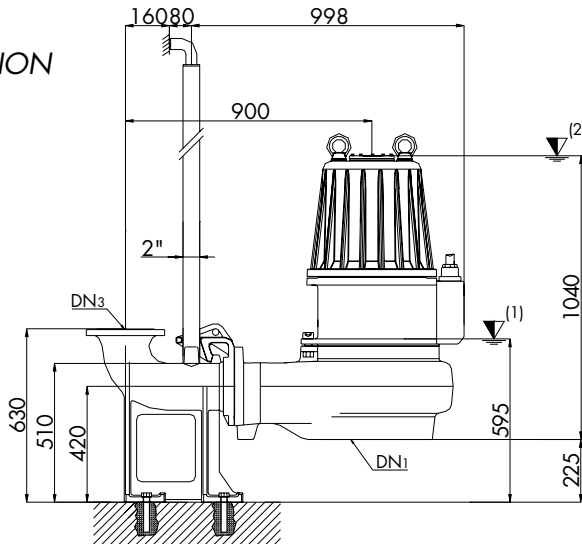
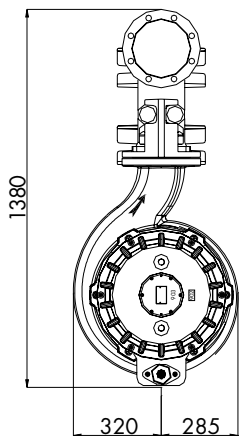
Direttive, Normative, Tolleranze

Curve secondo ISO 9906 livello 2

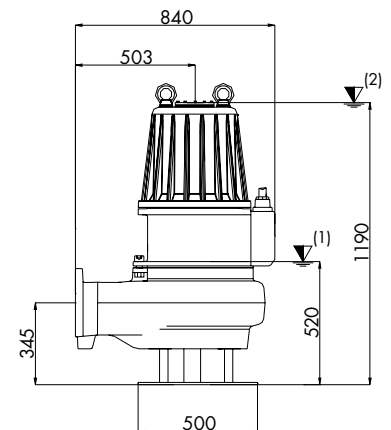
Directives, Norms, Tolerances

Curves as per ISO 9906, Grade 2

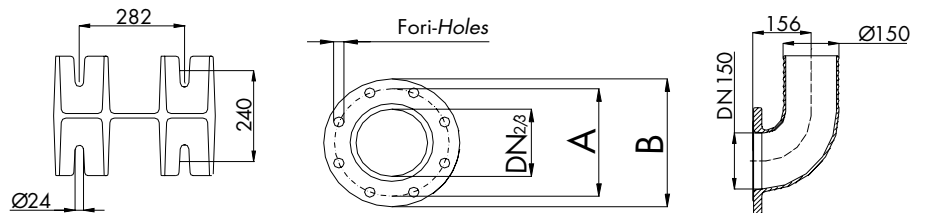
INSTALLAZIONE FISSA STATIONARY INSTALLATION



INSTALLAZIONE MOBILE MOBILE INSTALLATION



- ▼ (1) Punto inferiore d'arresto nel caso di funzionamento automatico
Lowest shut-off point for automatic operation
- ▼ (2) Sommergenza inferiore minima nel caso di funzionamento continuo
Minimum submersion for continuous operation



TIPO - TYPE	DN ₁	DN _{2/3}	A	B	FORI - HOLES		OPTIONAL				
AT 150/4/340 C. 285 AT 150/4/340 C. 290 AT 150/4/340 C. 295	150	150	240	285	N°	Ø					
					8	22					

TIPO - TYPE	CAVO - CABLE	MT	SONDE - SENSOR		TENUTE - SEALS		CUSCINETTI - BEARINGS	
AT 150/4/340 C. 285 AT 150/4/340 C. 290 AT 150/4/340 C. 295	3 ~ 400 V 7x10 + 5x1 Ø 29 Avv. Y-Δ / Con terminali liberi Y-Δ Starting / With free terminals	10	Sonda termica Thermal probe	SI YES				
			Sonda di conduttività Conductivity probe	SI YES	SUP./UPPER MG1S65-G4	INF./LOWER MG1S65-G4	SUP./UPPER NU 211 EC	INF./LOWER 6316 2RS1

Distinta base dei componenti - Spare parts	Descrizione Description	Materiali Materials
	1 Cassa motore - Motor casing	
	2 Porta cuscinetto - Bearing support	
	3 Ghiera blocca cuscinetto Bearing locking ring	Ghisa G25 - Cast iron G25
	4 Corpo pompa - Pump casing	
	5 Porta motore - Motor support	
	6 Girante - Impeller	
	7 Anello catena - Chain ring	Acciaio inox Aisi 416 - Stainless steel Aisi 416
	8 O' Ring - O' Ring	Gomma nitrilica - Nitrilic rubber
	9 Cuscinetto superiore - Upper ball bearing	
	10 Cuscinetto inferiore - Lower ball bearing	
	11 Statore - Stator	
	12 Rotore - Rotor	
	13 Albero motore - Motor shaft	Acciaio inox Aisi 420 - Stainless steel Aisi 420
	14 Pressacavo - Cable clamp	Ghisa G25 - Cast iron G25
	15 Ghiera del pressacavo - Locking ring	Acciaio inox Aisi 416 - Stainless steel Aisi 416
	16 Cavo alimentazione - Net supply cable	H07RN8F
	17 O' Ring - O' Ring	Gomma nitrilica - Nitrilic rubber
	18 O' Ring - O' Ring	
	19 Sensore umidità - Conductivity seal sensor	
	20 Tenuta meccanica sup. - Upper mech. seal	Carburo di silicio + viton - Silicon carbide + viton
	21 Tenuta meccanica inf. - Lower mech. seal	
	22 Chiavetta - Key	Acciaio inox Aisi 304 - Stainless steel Aisi 304
	23 Tappo olio - Oil plug	Acciaio inox Aisi 416 - Stainless steel Aisi 416
Viteria - Bolts	Acciaio inox Aisi 304 - Stainless steel Aisi 304	

TIPO - TYPE	X	Y	Z	Kg
AT 150/4/340 C. 285	900	1150	650	550
AT 150/4/340 C. 290	900	1150	650	585
AT 150/4/340 C. 295	900	1150	650	590



DRENO POMPE SI RISERVA DI CAMBIARE SENZA PREAVVISO I DATI RIPORTATI IN QUESTO CATALOGO

DRENO POMPE CAN ALTER WITHOUT NOTIFICATIONS THE DATA MENTIONED IN THIS CATALOGUE

Doc_Rev.0
Date_01/05/08